



Estado do Rio Grande do Norte
PREFEITURA MUNICIPAL DE BOM JESUS
COMISSÃO PERMANENTE DE LICITAÇÃO / PREGOEIRO
Rua Manoel Andrade, 12, Centro – CEP: 59.270-000
CNPJ 08.002.404/0001-26 Telefax: (84) 3253-2209
<http://www.licitacoes.bomjesus.rn.gov.br>

EDITAL - CC Nº 001/2023 (2ª CHAMADA)

CARTA CONVITE Nº 001/2023 (2ª CHAMADA) PROCESSO ADMINISTRATIVO Nº 0790/2023

1. PREÂMBULO.

A Prefeitura Municipal de Bom Jesus/RN, através da Comissão Permanente de Licitação, torna público, que no dia **15 de março de 2023, às 09:00h**, na sala de reuniões da Comissão de Licitação, situado à Rua Manoel Andrade nº 12, centro – CEP: 59.270-000, realizará licitação na modalidade **CONVITE, do tipo POR MENOR PREÇO GLOBAL**, visando a Contratação de empresa de engenharia especializada para **“CONSTRUÇÃO DE PAVIMENTAÇÃO À PARALELEPÍPEDO, COM DRENAGEM SUPERFICIAL, EM DIVERSAS RUAS DO MUNICÍPIO DE BOM JESUS/RN”**, conforme Contrato de Repasse de nº 928756/2022, firmado entre o Ministério da Integração e do Desenvolvimento Regional e o município de Bom Jesus/RN quando estará recebendo a documentação de habilitação e propostas de preços, de acordo com as exigências da Lei Federal nº 8.666/93 de 21 de julho de 1993, e suas alterações posteriores, e Lei complementar nº 123 de 14 de dezembro de 2006 alterada pela Lei complementar nº 147/2014 de 07 de agosto de 2014, na legislação aplicável a espécie e nas cláusulas adiante enumeradas.

2. DO OBJETO.

2.1 – Contratação de empresa de engenharia especializada para **“CONSTRUÇÃO DE PAVIMENTAÇÃO À PARALELEPÍPEDO, COM DRENAGEM SUPERFICIAL, EM DIVERSAS RUAS DO MUNICÍPIO DE BOM JESUS/RN”**, conforme especificações constantes do **Termo de Referência**, anexo I deste Edital.

3. DOS ANEXOS

3.1 - Fazem parte integrante deste Edital os seguintes Anexos:

Anexo I – Termo de Referência;

Anexo II – Minuta do Contrato;

Anexo III – Modelo de Declaração de Anuência da Licitante;

Anexo IV – Modelo de Declaração de Inexistência de Fato Impeditivo;

Anexo V – Modelo de Declaração referente ao Trabalhador Menor;

Anexo VI – Modelo de Declaração de ME/EPP/MEI;

Anexo VII – Modelo de Declaração de não possuir servidor público em seu quadro;

Anexo VIII – Planilhas e Projetos.

4. DO ENDEREÇO, DATA E HORÁRIO DO CERTAME.

4.1 – A sessão pública desta Carta Convite terá início com o recebimento dos envelopes contendo a documentação de habilitação e propostas, no endereço, dia e horário abaixo discriminado:

ENDEREÇO: Rua Manoel Andrade, 12 – Centro – Bom Jesus/RN.

DATA: 15/03/2023

HORÁRIO: 09h (nove horas)

4.2 – Não havendo expediente ou ocorrendo qualquer fato superveniente que impeça a realização do certame na data marcada, a sessão será automaticamente transferida para o primeiro dia útil subsequente, no mesmo horário e endereço anteriormente estabelecidos, desde que não haja comunicação do Presidente da Comissão Permanente de Licitação em contrário.

5. DAS CONDIÇÕES DE PARTICIPAÇÃO



Estado do Rio Grande do Norte
PREFEITURA MUNICIPAL DE BOM JESUS
COMISSÃO PERMANENTE DE LICITAÇÃO / PREGOEIRO
Rua Manoel Andrade, 12, Centro – CEP: 59.270-000
CNPJ 08.002.404/0001-26 Telefax: (84) 3253-2209
<http://www.licitacoes.bomjesus.rn.gov.br>

5.1 – Poderão participar desta licitação empresas, legalmente estabelecidas no país, que sejam executantes especializados e satisfaçam as exigências inseridas no presente edital.

5.2 – Entende-se por **DOCUMENTO CREDENCIAL**:

- a) Contrato social, quando a pessoa credenciada for sócia da licitante;
- b) Procuração ou declaração da licitante com poderes para que a pessoa credenciada possa falar em seu nome em qualquer fase desta licitação.

5.2.2 – Cada representante poderá representar apenas uma licitante.

5.2.3 – O documento de representação poderá ser apresentado à CPL no início dos trabalhos, isto é, antes da abertura dos envelopes “Documentação” e “Proposta”, ou quando está o exigir.

5.2.4 – A não apresentação do documento legal de representação não inabilitará ou desclassificará a licitante, mas impedirá o seu representante de se manifestar em seu nome.

5.3 - Caso não haja credenciamento de representante, a empresa licitante não será por este motivo considerado desclassificada do certame.

5.4 – Os envelopes contendo as propostas das empresas inabilitadas ficarão à disposição destas empresas pelo período de **10 (dez) dias úteis**, contados do encerramento da licitação (transcorrido o prazo regulamentar para interposição de recurso contra o resultado da licitação ou, se for o caso, quando denegados os recursos interpostos), após o que serão destruídos pela CPL.

5.5 - Caso participem deste certame Microempresas e Empresas de Pequeno Porte beneficiadas pela Lei Complementar nº 123 de 14 de dezembro de 2006 alterada pela Lei complementar nº 147/2014 de 07 de agosto de 2014, as mesmas deverão preencher e apresentar no ato do credenciamento a **Declaração constante do Anexo VI deste Edital** para que possam usufruir os benefícios constantes da mencionada Lei;

5.6 – Não poderão participar esta licitação:

- a) estejam constituídos sob a forma de consórcio;
- b) estejam cumprindo a penalidade de suspensão temporária imposta por qualquer órgão da Administração Pública Estadual, Federal ou Municipal;
- c) sejam declaradas inidôneas, em qualquer Esfera de Governo (Consulta nos Sistemas competentes);
- d) estejam sob recuperação judicial e ou extrajudicial, dissoluções ou liquidações;
- e) tenham funcionário ou membro servidor da Prefeitura Municipal de Bom Jesus, como dirigente, acionista detentor de mais de 5% (cinco por cento) do capital com direito a voto ou controlador ou ainda responsável técnico. Nesse caso deve ser apresentada declaração pela licitante de que o dirigente controlador ou responsável não possui cotas além do limite estabelecido, exceto Fundações;
- f) constituídas sob forma de cooperativas e associações.

6. DA PARTICIPAÇÃO DAS MICROEMPRESAS E EMPRESAS DE PEQUENO PORTE

6.1 - As microempresas e empresas de pequeno porte, por ocasião da participação neste certame e que tenham apresentado à Comissão de Licitação a Declaração constante do **Anexo VI** deste Edital, em conformidade com a Lei complementar nº 123 de 14 de dezembro de 2006 alterada pela Lei complementar nº 147/2014 de 07 de agosto de 2014, deverão apresentar toda a documentação exigida no **item 9.1.2** para efeito de comprovação de regularidade fiscal, **no envelope 1 – HABILITAÇÃO**, mesmo que esta apresente alguma restrição, ficando a mesma subordinada aos seguintes procedimentos, obrigatoriamente:

6.1.1 - Havendo alguma restrição na comprovação da regularidade fiscal, será assegurado o prazo de 5 (dois) dias úteis, conforme Art. 43, §1º da Lei complementar nº 123 de 14 de dezembro de 2006, alterada pela Lei complementar nº 147/2014, cujo termo inicial corresponderá ao momento em que o proponente for declarado o vencedor do certame,



Estado do Rio Grande do Norte
PREFEITURA MUNICIPAL DE BOM JESUS
COMISSÃO PERMANENTE DE LICITAÇÃO / PREGOEIRO
Rua Manoel Andrade, 12, Centro – CEP: 59.270-000
CNPJ 08.002.404/0001-26 Telefax: (84) 3253-2209
<http://www.licitacoes.bomjesus.rn.gov.br>.

prorrogáveis por igual período, a **critério da Administração Pública**, para a regularização da documentação, pagamento ou parcelamento do débito, e emissão de eventuais certidões negativas ou positivas com efeito de certidão negativa;

6.1.2 - A não-regularização da documentação, dentro do prazo previsto no item acima, implicará decadência do direito à contratação, sem prejuízo das sanções previstas neste Edital, sendo facultado à Administração convocar os licitantes remanescentes, na ordem de classificação, para a assinatura do contrato;

6.2 - Dos empates:

6.2.1 - Entende-se por empate aquelas situações em que as propostas apresentadas pelas microempresas e empresas de pequeno porte **sejam iguais ou até 10% (dez por cento)** superiores à proposta mais bem classificada nesta Licitação;

6.3 - Havendo empates, a Comissão de Licitação procederá da seguinte forma:

6.3.1 - A microempresa ou empresa de pequeno porte mais bem classificada **poderá apresentar proposta de preço inferior àquela considerada vencedora do certame**, situação em que será adjudicado em seu favor o objeto licitado;

6.3.2 - Não ocorrendo a contratação da microempresa ou empresa de pequeno porte, na forma do subitem anterior, serão convocadas as demais microempresas e empresas de pequeno porte que porventura se enquadrem na hipótese previstas no item **6.2.1** deste Edital, na ordem classificatória, para o exercício do mesmo direito;

6.3.3 - No caso de equivalência dos valores apresentados pelas microempresas e empresas de pequeno porte que se encontrem nos intervalos estabelecidos no item **6.2.1**, será realizado sorteio entre elas para que se identifique aquela que primeiro poderá apresentar melhor oferta;

6.3.4 - Na hipótese da não-contratação nos termos previstos no item **6.3.1** deste edital, o objeto licitado será adjudicado em favor da proposta **originalmente vencedora do certame**;

6.3.5 – O disposto nos itens acima somente se aplicará quando a melhor proposta inicial não tiver sido apresentada por microempresa ou empresa de pequeno porte;

7. DA APRESENTAÇÃO DOS ENVELOPES

7.1 – A DOCUMENTAÇÃO e a PROPOSTA DE PREÇO exigidas serão entregues à Comissão Permanente de Licitação no local e hora fixados, em envelopes fechados e opacos, contendo em sua parte externa e frontal os seguintes dizeres:

Á
COMISSÃO DE LICITAÇÃO
PREFEITURA MUNICIPAL DE BOM JESUS
CARTA CONVITE Nº 001/2023 (2ª CHAMADA)
ABERTURA DIA 15/03/2023 AS 09:00 HORAS
ENVELOPE Nº 01 - DOCUMENTOS DE HABILITAÇÃO
LICITANTE:

À
COMISSÃO DE LICITAÇÃO
PREFEITURA MUNICIPAL DE BOM JESUS
CARTA CONVITE Nº 001/2022 (2ª CHAMADA)
ABERTURA DIA 15/03/2023 AS 09:00 HORAS
ENVELOPE Nº 02 - PROPOSTA DE PREÇOS
LICITANTE:

7.2 – Uma vez encerrado o prazo para entrega dos envelopes acima referidos, não será aceita a participação de nenhuma licitante retardatária. De sorte que se recomenda a todos os



Estado do Rio Grande do Norte
PREFEITURA MUNICIPAL DE BOM JESUS
COMISSÃO PERMANENTE DE LICITAÇÃO / PREGOEIRO
Rua Manoel Andrade, 12, Centro – CEP: 59.270-000
CNPJ 08.002.404/0001-26 Telefax: (84) 3253-2209
<http://www.licitacoes.bomjesus.rn.gov.br>

interessados que se façam presentes no local, identificado no preâmbulo, no mínimo, 30 (TRINTA) MINUTOS antes do horário previsto para o início da sessão.

7.3 – Caso, eventualmente, ocorra a abertura do Envelope nº 02 (Proposta) antes do Envelope nº 01 (Documentação), por falta de informação na parte externa dos envelopes, será novamente lacrado sem análise de seu conteúdo e rubricado o lacre por todos os presentes.

7.4 – Decorrido o horário marcado para a abertura do procedimento licitatório a Comissão Permanente de Licitação (CPL) **PODERÁ** conceder tolerância de até 15 (quinze) minutos para o início da sessão, prorrogáveis a seu exclusivo critério. Após a CPL declarar encerrado o prazo de recebimento dos envelopes, nenhum outro será aceito.

8. DO PROCEDIMENTO

8.1 – O representante da licitante, identificado por documento hábil, deverá entregar, impreterivelmente, os envelopes “Documentação” e “Proposta”, até o dia, o horário e local fixados no preâmbulo deste Edital.

8.1.1 – Não será aceita, em qualquer hipótese, a participação de licitante retardatária, exceto como ouvinte;

8.1.2 – As pessoas que não comprovarem possuir poderes para representação legal das licitantes somente poderão participar da sessão como ouvintes.

8.2 – Uma vez iniciada a abertura dos envelopes “Documentação” e “Proposta” não serão permitidas quaisquer retificações, ressalvado o disposto no ITEM 11.9.

8.3 – Na primeira sessão, os envelopes contendo os documentos relativos à habilitação serão abertos, na presença das interessadas, pela CPL, que fará a conferência e dará vista da documentação, a qual deverá ser rubricada por todos os representantes legais das licitantes presentes.

8.3.1 – Abertos os envelopes “Documentação”, a CPL, a seu juízo exclusivo, poderá apreciar os documentos de cada licitante e, na mesma reunião, divulgar o nome das habilitadas e das inhabilitadas, devendo ser devolvidos às últimas os envelopes “Proposta”, devidamente fechados, desde que não tenha havido recurso ou após sua denegação.

8.4 – As licitantes que deixarem de apresentar quaisquer dos documentos exigidos no envelope “Documentação”, ou os apresentarem em desacordo com o estabelecido neste CONVITE, ou, ainda, com irregularidades, serão inhabilitadas, não se admitindo complementação posterior.

8.5 – Não sendo necessária a suspensão da reunião para análise da documentação ou realização de diligências ou consultas, a Comissão decidirá sobre a habilitação de cada licitante.

8.6 – Se, eventualmente, surgirem dúvidas que não possam ser dirimidas de imediato pela CPL e conduzam à interrupção dos trabalhos, serão elas consignadas em ata e a conclusão da habilitação dar-se-á em sessão convocada previamente, ou mediante publicação de aviso no Diário Oficial dos Municípios.

8.7 – Ocorrendo o desdobramento da sessão de habilitação, nova data e horário serão estabelecidos pela CPL para a abertura dos envelopes “Proposta”.

8.8 – As licitantes serão convocadas a comparecer, ficando os envelopes “Proposta” sob a guarda da CPL, devidamente rubricados no fecho pelos seus membros e pelos representantes legais das licitantes presentes.

8.9 – Após a abertura dos envelopes “Documentação”, os demais, contendo a “Proposta”, serão abertos:



Estado do Rio Grande do Norte
PREFEITURA MUNICIPAL DE BOM JESUS
COMISSÃO PERMANENTE DE LICITAÇÃO / PREGOEIRO
Rua Manoel Andrade, 12, Centro – CEP: 59.270-000
CNPJ 08.002.404/0001-26 Telefax: (84) 3253-2209
<http://www.licitacoes.bomjesus.rn.gov.br>

- 8.9.1 – Se houver renúncia registrada em ata ou formalizada por escrito de todas as licitantes ao direito de interposição de recurso; ou
- 8.9.2 – Após transcorrido o prazo regulamentar, sem que tenha havido interposição de recurso; ou
- 8.9.3 – Após dado a conhecer o deferimento ou indeferimento de recurso interposto.

8.10 – As aberturas dos envelopes “Documentação” e “Proposta” serão realizadas em sessão pública, da qual se lavrará ata circunstanciada, assinada pelos membros da CPL e pelos representantes legais das licitantes presentes.

- 8.10.1 – Consideradas as ressalvas contidas neste Edital, qualquer reclamação deverá ser feita no ato da reunião pelos representantes legais das licitantes presentes;
- 8.10.2 – A inabilitação da licitante importa preclusão do seu direito de participar das fases subsequentes.

8.11 – Se não houver tempo suficiente para a abertura dos envelopes “Documentação” e “Proposta” em um único momento, em face do exame da documentação e da conformidade das propostas apresentadas com os requisitos deste Edital, os envelopes não abertos, já rubricados no fecho, ficarão em poder da CPL até a data e o horário marcados para prosseguimento dos trabalhos.

8.12 – Todos os documentos e, igualmente, as propostas serão rubricados pelos membros da CPL e pelos representantes legais das licitantes presentes à sessão.

8.13 – Após a fase de habilitação, não caberá desistência das propostas, salvo por motivo justo decorrente de fato superveniente e aceito pela CPL.

8.14 – Ultrapassada a fase de habilitação das licitantes e abertas as propostas, não caberá desclassificá-las por motivo relacionado com a habilitação, salvo em razão de fatos supervenientes ou só conhecidos após o resultado do julgamento.

8.15 – É facultada à CPL ou à autoridade superior, em qualquer fase deste CONVITE, a promoção de diligência destinada a esclarecer ou completar a instrução do processo, vedada a inclusão posterior de documento ou informação que deveria constar originariamente das propostas.

8.16 – Considera-se como representante legal qualquer pessoa investida de poderes pela licitante, mediante contrato, procuração ou documento equivalente, para falar em seu nome durante a reunião de abertura dos envelopes, seja referente à documentação ou à proposta.

9. DA HABILITAÇÃO

9.1 – A documentação de habilitação (conforme art. 27, da Lei Federal nº 8.666/93) deverá ser apresentada através do ENVELOPE Nº 01 - HABILITAÇÃO, devidamente lacrado, devendo constar, exclusivamente, originais ou cópias autenticadas (conforme art. 32, da Lei Federal nº 8.666/93) e de preferência, numerados sequencialmente e na ordem a seguir indicada, a fim de permitir maior rapidez na conferência e no exame correspondentes:

9.1.1 – HABILITAÇÃO JURÍDICA (conforme art. 28, da Lei Federal nº 8.666/93):

- a) REGISTRO COMERCIAL, no caso de empresa individual (Requerimento de Empresário).
- b) ATO CONSTITUTIVO, ESTATUTO OU CONTRATO SOCIAL em vigor, devidamente registrado, em se tratando de sociedades comerciais; e, no caso de sociedades por ações, acompanhado de documentos de eleição de seus administradores e sua devida publicação na imprensa oficial. No caso de alterações será admitido o Estatuto ou o Contrato Social consolidado e aditivos posteriores, se houver.



Estado do Rio Grande do Norte
PREFEITURA MUNICIPAL DE BOM JESUS
COMISSÃO PERMANENTE DE LICITAÇÃO / PREGOEIRO
Rua Manoel Andrade, 12, Centro – CEP: 59.270-000
CNPJ 08.002.404/0001-26 Telefax: (84) 3253-2209
<http://www.licitacoes.bomjesus.rn.gov.br>

- c) INSCRIÇÃO DO ATO CONSTITUTIVO, no caso de sociedades civis, acompanhada de prova de diretoria em exercício.
- d) DECRETO DE AUTORIZAÇÃO, em se tratando de empresa ou sociedade estrangeira em funcionamento no País, e ato de registro ou autorização para funcionamento expedido pelo órgão competente, quando a atividade assim o exigir.

9.1.2 – REGULARIDADE FISCAL (conforme art. 29, da Lei Federal nº 8.666/93):

- a) Comprovante de Inscrição no Cadastro Nacional de Pessoas Jurídicas – CNPJ, expedido pela Receita Federal;
- b) Certidão de Regularidade do FGTS - CRF, emitido pela Caixa Econômica Federal;
- c) Certidão Conjunta Negativa (ou positiva com efeito de negativa) de Débitos relativos aos Tributos Federais e à Dívida Ativa da União, emitida pela Procuradoria Geral da Fazenda Nacional com a Receita Federal do Brasil;
- d) Certidão Negativa (ou positiva com efeito de negativa) de Débito do Estado do domicílio ou sede do licitante;
- e) Certidão Negativa (ou positiva com efeito de negativa) de Débito do Município do domicílio ou sede do licitante;

9.1.3 – REGULARIDADE TRABALHISTA (conforme Lei Federal 12.440/11)

- a) Certidão Negativa de Débitos Trabalhistas, emitida pelo Tribunal Superior do Trabalho.

9.1.4 – QUALIFICAÇÃO ECONÔMICO-FINANCEIRA (conforme art. 31, da Lei Federal nº 8.666/93):

- a) Certidão Negativa de Falência ou Recuperação Judicial expedida pelo Distribuidor da sede da Licitante;
- b) Balanço Patrimonial e demonstrações contábeis do último exercício social **vigente**, devidamente registrado na Junta Comercial, para comprovação da situação financeira da empresa, vedada a sua substituição por balancetes ou balanços provisórios.
 - b.1) As empresas que ainda não encerraram o seu primeiro exercício social deverão apresentar, para tanto, o balanço de abertura, registrado na Junta Comercial, obedecidos aos aspectos legais e formais de sua elaboração.
 - b.2) O balanço e demonstrações contábeis das sociedades anônimas ou por ações deverão ser apresentados em publicações no Diário Oficial e registrados na junta comercial do Estado do domicílio ou sede da licitante.

9.1.5 – QUALIFICAÇÃO TÉCNICA (conforme art. 30, Lei Federal nº 8.666/93):

- a) Certificado de Registro e Quitação do CREA ou CAU da região a que está vinculada a **licitante**, devidamente válido em conformidade com a Resolução nº 266/79, do CONFEA; visado pelo CREA/RN OU CAU/RN (art. 69, da **Lei nº 5.194/66** c/c **art. 1º, inciso II, da Resolução nº 265/79**, do CONFEA), quando a empresa tiver sua sede em outro Estado.
- b) Comprovante de que a empresa licitante possui, em seu quadro permanente (**Comprovando através de carteira assinada ou contrato vigente**), na data prevista para a entrega dos envelopes, engenheiro civil ou arquiteto devidamente inscrito e com o Certificado de Registro e Quitação do CREA ou CAU da região a que o mesmo está vinculado;
- c) Apresentação de Certidão de Acervo Técnico com atestado, do Engenheiro ou Arquiteto, apresentado pela empresa onde o mesmo tenha executado o trabalho, com desempenho satisfatório, **devidamente chancelado no CREA ou CAU** da região onde os serviços foram executados, que comprove que o licitante tenha executado para órgão ou entidade da administração pública direta ou indireta,



Estado do Rio Grande do Norte
PREFEITURA MUNICIPAL DE BOM JESUS
COMISSÃO PERMANENTE DE LICITAÇÃO / PREGOEIRO
Rua Manoel Andrade, 12, Centro – CEP: 59.270-000
CNPJ 08.002.404/0001-26 Telefax: (84) 3253-2209
<http://www.licitacoes.bomjesus.rn.gov.br>

federal, estadual, municipal ou do Distrito Federal, ou ainda, para empresas privadas, os serviços descritos no Projeto Básico.

9.1.6 – OUTROS:

- a) Declaração de Anuência da Licitante (Anexo III);
- b) Declaração Assegurando a Inexistência de impedimento legal para licitar ou contratar com a administração (Anexo IV);
- c) DECLARAÇÃO DA LICITANTE DE QUE NÃO POSSUI EM SEU QUADRO DE PESSOAL EMPREGADO(S) COM MENOS DE 18 (DEZOITO) ANOS em trabalho noturno, perigoso ou insalubre e de 16 (dezesseis) anos em qualquer trabalho, salvo na condição de aprendiz, a partir de 14 (quatorze) anos, nos termos do inciso XXXIII, do art. 7º da Constituição Federal (Anexo V);
- d) Declaração, que a mesma é uma Microempresa ou Empresa de Pequeno Porte, sob as penas da Lei, que atende e não contraria nenhuma das exposições da Lei Complementar nº 147/2014 (Anexo VI).
- e) Declaração de não possuir servidor público em seu quadro (Anexo VII).

9.2 – Sob pena de **INABILITAÇÃO**, todos os documentos apresentados para habilitação deverão estar em nome da licitante e, preferencialmente, com número do CNPJ e endereço respectivo, observando-se que:

- a) se a licitante for a **matriz**, todos os documentos deverão estar em nome da **matriz**; ou
- b) se a licitante for a **filial**, todos os documentos deverão estar em nome da **filial**;
- c) serão dispensados da **filial** aqueles documentos que, pela própria natureza, comprovadamente, forem emitidos somente em nome da **matriz**.

9.3 – Os documentos exigidos nesta Carta Convite poderão ser apresentados em original, por qualquer processo de cópia autenticada por cartório competente ou por membro da CPL, e:

- a) Serão aceitas somente cópias legíveis.
- b) Não serão aceitos os documentos cujas datas estejam ilegíveis ou rasuradas.
- c) A CPL reserva-se o direito de solicitar o original de qualquer documento, sempre que houver dúvida e/ou julgar necessário.
- d) Os documentos necessários para habilitação poderão ser autenticados pela CPL até o ato de abertura do envelope de habilitação, caso sejam apresentados de forma imediata pelo licitante os respectivos documentos originais.
- e) Somente serão autenticadas as cópias mediante apresentação dos originais dos respectivos documentos, não sendo admitida como original a apresentação de cópia autenticada pelo cartório para suprir tal finalidade.

10. DA PROPOSTA DE PREÇO

10.1 – A proposta de preços, deverá apresentar-se em papel timbrado da empresa, além de devidamente assinada pelo representante legal ou procurador da empresa na última folha e rubricada nas demais, redigida em português, de forma clara, sem emendas, rasuras ou entrelinhas nos campos que envolverem valores e quantidades, deverá conter prazo de execução dos Serviços, validade da Proposta não inferior a 60 (sessenta) dias; qualificação da licitante: (nome, endereço, CNPJ/MF, fone) e valor global dos serviços em R\$ (reais) apresentado em algarismos e por extenso, caso haja divergências entre o valor representado por algarismos e por extenso prevalecerá o valor por extenso da proposta.

10.1.1 - **QUADRO DE QUANTITATIVOS E PREÇOS**, elaborado em papel próprio do licitante, contendo para cada item, o preço unitário composto em algarismo e por extenso e o total proposto, calculado pela multiplicação do preço unitário pelas respectivas quantidades para obter-se o total do item. Finalmente somam-se os totais para determinar o valor global da proposta, em R\$ (reais) correspondente à data da apresentação.

10.1.2 – **PLANILHA DE COMPOSIÇÃO DOS PREÇOS**, unitários detalhados, conforme planilha apresentada no Anexo VIII.



Estado do Rio Grande do Norte
PREFEITURA MUNICIPAL DE BOM JESUS
COMISSÃO PERMANENTE DE LICITAÇÃO / PREGOEIRO
Rua Manoel Andrade, 12, Centro – CEP: 59.270-000
CNPJ 08.002.404/0001-26 Telefax: (84) 3253-2209
<http://www.licitacoes.bomjesus.rn.gov.br>

10.1.3 - **CRONOGRAMA FÍSICO-FINANCEIRO**, em modelo próprio da Licitante, demonstrando sua exequibilidade da forma a seguir:

- a) Pelo sistema de barras, a evolução física da execução de cada item e/ou sub-item de serviços.
- b) Percentagens entre o valor global de cada item e o valor correspondente ao período de execução do item, compatibilizados com o cronograma físico;
- c) Valores mensais do faturamento previsto;
- d) Valores acumulados do faturamento previsto, ao longo da execução dos Serviços.

10.1.4 - **BDI – BONIFICAÇÃO DE DESPESAS INDIRETAS**, as licitantes deverão apresentar a composição detalhada do BDI – Bonificação de Despesas Indiretas, com indicação das parcelas que o compõem.

10.1.5 - Os documentos referentes aos sub-itens 10.1.1, 10.1.2, 10.1.3 e 10.1.4 deverão ser apresentados contendo o nome do licitante, identificação do signatário com menção explícita do seu título profissional, número da carteira profissional e assinatura do mesmo, conforme Lei Federal 5.194 de 24/12/66.

10.2 – Deverão ser computados no preço todos os tributos incidentes sobre os produtos a serem fornecidos, bem como o custo do transporte a ser executado em razão da entrega do objeto, inclusive seguro, carga e descarga, correndo tal operação única e exclusivamente por conta, risco e responsabilidade da empresa fornecedora.

10.3 – A omissão de qualquer despesa necessária à perfeita operação do objeto será interpretada como não existente ou já incluída nos preços, não podendo a empresa pleitear acréscimo após a entrega das Propostas.

10.4 – Em caso de discrepância, entre o preço unitário e o total, prevalecerá o preço unitário.

10.5 – As propostas consideradas adequadas aos termos deste Edital serão verificadas pela CPL quanto aos erros aritméticos, na sua computação ou em seu somatório. Os erros serão corrigidos da seguinte maneira:

- a) Serão corrigidos automaticamente pela CPL quaisquer erros aritméticos, bem como as divergências que porventura ocorrerem entre o preço unitário e o total do item, quando prevalecerá sempre o primeiro.

11. DO JULGAMENTO

11.1 – O julgamento das propostas far-se-á por critérios objetivos de **Menor Valor Global**, nos termos do inciso I do § 1º do art. 45 da Lei Federal nº 8.666/93 e suas alterações.

11.2 – Não será considerada qualquer oferta ou vantagem não prevista no Edital.

11.3 – Serão desclassificadas as propostas que estiverem em desacordo com a cláusula-décima deste Edital.

11.4 - Serão desclassificados as propostas com valor global superior ao limite estabelecido para contratação, sendo este fixado em R\$263.766,45 (duzentos e sessenta e três mil, setecentos e sessenta e seis reais e quarenta e cinco centavos).

11.5 - Serão desclassificadas as propostas que apresentarem valores unitários e global, superiores ao item **11.4**, limite máximo estabelecido nas planilhas orçamentárias constante do **Termo de Referência** do presente edital, a título de critério de aceitabilidade das propostas, conforme determina o **inciso X do Art. 40 da Lei Federal nº 8.666/93**.



Estado do Rio Grande do Norte
PREFEITURA MUNICIPAL DE BOM JESUS
COMISSÃO PERMANENTE DE LICITAÇÃO / PREGOEIRO
Rua Manoel Andrade, 12, Centro – CEP: 59.270-000
CNPJ 08.002.404/0001-26 Telefax: (84) 3253-2209
<http://www.licitacoes.bomjesus.rn.gov.br>.

11.6 - Serão desclassificadas as propostas que apresentarem preços manifestadamente inexequíveis, **assim entendidas como sendo aquelas em que o valor global seja inferior a 70% menor dos seguintes valores:**

a) Da média aritmética dos valores das propostas superiores a 50% (cinquenta por cento) do valor orçado na Planilha Orçamentária

11.7 – Não se admitirá proposta que apresentar preços (global ou unitário) simbólicos, irrisórios ou de valor zero, incompatíveis com os preços dos insumos e salários de mercado, acrescidos dos respectivos encargos.

11.8 – Após a análise das propostas, serão desclassificadas, com base no artigo 48, incisos I e II da Lei Federal n.º 8.666/93, as propostas que:

a) Apresentarem valor global superior ao orçamento estimado ou com preços manifestadamente inexequíveis, assim considerados aqueles que não venham a ter demonstrada sua viabilidade por meio de documentação que comprove que os custos dos insumos são coerentes com os de mercado e que os coeficientes de produtividade são compatíveis com a execução do objeto;

b) Não atenderem às exigências contidas neste certame.

11.9 – Quando todas as licitantes forem inabilitadas ou todas as propostas forem desclassificadas, a CPL poderá fixar às licitantes o prazo de 08 (OITO) DIAS ÚTEIS para apresentação de nova documentação ou de outras propostas escoimadas das causas de inabilitação ou desclassificação.

11.10 – Considera-se preço global o valor total apurado na proposta, ou seja, o somatório de todos os itens da planilha de preços apresentada.

11.11 – O julgamento das propostas será procedido em observância ao disposto nos Artigos 44, 45 e 48 da Lei Federal nº 8.666 de 21 de junho de 1993, com modificações posteriores e das condições estabelecidas neste Edital.

11.12 – A CPL poderá solicitar parecer de técnicos pertencentes ao Quadro de Pessoal da Prefeitura Municipal de Bom Jesus/RN ou, ainda, de pessoas físicas ou jurídicas estranhas a ele, para se orientar na sua decisão.

12. DA IMPUGNAÇÃO DO ATO CONVOCATÓRIO

12.1 – Até 02 (dois) dias úteis antes da data fixada para recebimento das propostas, qualquer pessoa poderá solicitar esclarecimentos, providências ou impugnar o ato convocatório do Edital.

12.1.1 – Caberá a CPL decidir sobre a petição no prazo de vinte e quatro (24) horas;

12.1.2 – Acolhida à petição contra o ato convocatório, será designada nova data para a realização do certame.

13. DOS RECURSOS

13.1 – A interposição, o processamento e o julgamento de recursos administrativos em qualquer fase do procedimento licitatório reger-se-ão pelo art. 109, da Lei Federal nº 8.666/93 e suas alterações posteriores.

14. DA ADJUDICAÇÃO E HOMOLOGAÇÃO

14.1 – Concluídos os trabalhos, a Comissão Permanente de Licitação encaminhará o processo, devidamente instruído, à apreciação do Prefeito Municipal, para expedição e publicação do ato homologatório, bem como do pertinente termo de adjudicação.

15. DO CONTRATO



Estado do Rio Grande do Norte
PREFEITURA MUNICIPAL DE BOM JESUS
COMISSÃO PERMANENTE DE LICITAÇÃO / PREGOEIRO
Rua Manoel Andrade, 12, Centro – CEP: 59.270-000
CNPJ 08.002.404/0001-26 Telefax: (84) 3253-2209
<http://www.licitacoes.bomjesus.rn.gov.br>

15.1 – Após a homologação da licitação, a adjudicatária será convocada, para assinatura do contrato, na forma da minuta apresentada no Anexo II deste Edital;

15.2 – A empresa adjudicatária será convocada para firmar o contrato no prazo de até 5 (cinco) dias corridos, contados da data de sua convocação;

15.3 – O prazo previsto no subitem anterior poderá ser prorrogado, por igual período, por solicitação justificada da adjudicatária desde que aceita pela Contratante.

15.4 – A assinatura do contrato está condicionada à verificação da regularidade fiscal da licitante vencedora.

15.5 – A recusa injustificada do adjudicatário em assinar o contrato, dentro do prazo estabelecido pela PMBJ/RN, caracteriza o descumprimento total da obrigação assumida, sujeitando-se às penalidades legalmente estabelecidas.

15.6 – É facultado à Administração, quando a convocada não assinar o termo de contrato no prazo e condições estabelecidos, convocar os licitantes remanescentes, na ordem de classificação, para fazê-lo em igual prazo e nas mesmas condições propostas pelo primeiro classificado, inclusive quanto aos preços de conformidade com o ato convocatório, ou revogar a licitação.

15.7 – A licitante contratada fica obrigada a aceitar, nas mesmas condições propostas, os acréscimos ou supressões que porventura se fizerem necessários, em até 25% (vinte e cinco), do valor inicial atualizado, nos termos do artigo 65, § 1º, da Lei Federal nº. 8.666/93.

16. DA RESCISÃO CONTRATUAL

16.1 – A rescisão do contrato ocorrerá de pleno direito, a critério do TCE/RN, independente de interpelação judicial ou extrajudicial, conforme disposto nos artigos 77 a 80 da Lei Federal nº. 8.666/93.

16.2 – A rescisão deste contrato pode ser:

- a) Determinada por ato unilateral e escrito do PMBJ/RN, nos casos enumerados nos incisos I a XII e XVII do artigo 78 da Lei mencionada;
- b) Amigável, por acordo entre as partes, reduzida a termo no processo da licitação, desde que haja conveniência para o PMBJ/RN;
- c) Judicial, nos termos da legislação vigente sobre a matéria, bem como nos termos do respectivo contrato.

16.3 – A rescisão administrativa ou amigável deve ser precedida de autorização escrita e fundamentada da autoridade competente.

17. PRAZO E FORMA DE PAGAMENTO

17.1 – A Contratada deverá iniciar o serviço num prazo de até 72 horas após expedição da Ordem de Serviço emitida pelo setor competente, indicando a Secretaria para o qual se destinará esse serviço, conforme especificações e condições de fornecimento indicadas no anexo I.

17.2 – O pagamento será efetuado de forma direta, conforme valores constantes da Ordem de Serviço emitida pela Secretaria responsável pelos serviços, mediante apresentação das Notas Fiscais correspondentes e atestadas do recebimento, pelos órgãos competentes.

17.3 – As despesas decorrentes das aquisições do objeto desta Licitação correrão à conta de recursos alocados no Orçamento Geral do Município.



Estado do Rio Grande do Norte
PREFEITURA MUNICIPAL DE BOM JESUS
COMISSÃO PERMANENTE DE LICITAÇÃO / PREGOEIRO
Rua Manoel Andrade, 12, Centro – CEP: 59.270-000
CNPJ 08.002.404/0001-26 Telefax: (84) 3253-2209
<http://www.licitacoes.bomjesus.rn.gov.br>

17.4 - Caso a CONTRATADA seja optante pelo "SIMPLES" deverá apresentar, também, Declaração de Opção pelo SIMPLES original, em conformidade com o Anexo IV da Instrução Normativa/RFB n. 1234/2012, assinada pelo representante da empresa, e referente ao recolhimento de impostos naquela modalidade.

17.5 - Os pagamentos a serem efetuados em favor da CONTRATADA, estarão a retenção na fonte, quando couber, dos seguintes tributos:

- 1. Imposto de Renda das Pessoas Jurídicas – IRPJ, Contribuição Social sobre o Lucro Líquido – CSLL, Contribuição para o Financiamento da Seguridade Social – COFINS, e Contribuição para os Programas de Integração Social e de Formação do Patrimônio do Servidor Público – PIS/PASEP, na forma da Instrução Normativa RFB nº 1.234, de 11 de janeiro de 2012, conforme determina o art. 64 da Lei nº 9.430, de 27 de dezembro de 1996;**
- 2. Contribuição previdenciária, correspondente a 11% (onze por cento), na forma da Instrução Normativa RFB nº 2110, de 19 de outubro de 2022, conforme determina a Lei nº 8.212, de 24 de julho de 1991;**
- 3. Imposto Sobre Serviços de Qualquer Natureza – ISSQN, na forma da Lei Complementar nº 116, de 31 de julho de 2003, combinada com a legislação municipal e/ou distrital sobre o tema.**

18. DA DOTAÇÃO ORÇAMENTÁRIA

18.1 – As despesas decorrentes da presente licitação ocorrerão em conformidade com o Orçamento Geral do Município para o ano de 2023, de acordo com a Lei Orçamentária Anual Nº 458 de 08 de novembro de 2022, é a seguinte:

Unidade Orçamentária: 07.101 – Secretaria Municipal de Infraestrutura e Urbanismo

Ação: 1025 – Urbanização e Pavimentação de Ruas e Avenidas

Natureza: 44.90.51 – Obras e Instalações

Fontes: 15000000 - Recursos não vinculados de impostos / 17000000 - Outras Transferências de Convênios ou Contratos de Repasse da União.

Região: 0001 – Bom Jesus

Valor: R\$263.766,45 (duzentos e sessenta e três mil, setecentos e sessenta e seis reais e quarenta e cinco centavos)

18.2 – Em havendo necessidade devidamente justificada poderá haver inclusão de Dotação Orçamentária de Órgão e/ou Secretaria participante ou não, através de Apostilamento (art. 65, § 8º Lei Federal nº. 8.666/93).

19. DAS SANÇÕES ADMINISTRATIVAS

19.1 – No caso de não cumprimento do prazo de entrega do objeto ora licitado, será aplicável à contratada a multa moratória de valor equivalente a 1% (um por cento) sobre o valor total da proposta, limitada a 2% (dois por cento) do valor contratual.

19.2 – Pela inexecução total ou parcial do contrato, a **Prefeitura Municipal de Bom Jesus** poderá aplicar à contratada multa, que está corresponderá a 2% (dois por cento) sobre o valor total do contrato.

19.3 – Os atos contrários aos objetivos deste Convite, praticados por concorrentes, sujeitam os faltosos, às penalidades previstas nos artigos 87 e 88 da Lei Federal nº. 8.666/93, cabendo sempre defesa prévia, recursos e vista ao processo.

20. DAS DISPOSIÇÕES GERAIS



Estado do Rio Grande do Norte

PREFEITURA MUNICIPAL DE BOM JESUS

COMISSÃO PERMANENTE DE LICITAÇÃO / PREGOEIRO

Rua Manoel Andrade, 12, Centro – CEP: 59.270-000

CNPJ 08.002.404/0001-26 Telefax: (84) 3253-2209

<http://www.licitacoes.bomjesus.rn.gov.br>.

20.1 – O prazo contratual poderá ser prorrogado, a critério da CONTRATANTE, desde que ocorra um dos motivos previstos no parágrafo primeiro do artigo 57 da Lei Federal nº. 8.666/93, devidamente justificado em processo próprio e aprovado pela autoridade competente.

20.2 – À PMBJ/RN, na defesa do interesse do serviço público e de acordo com a legislação vigente, reserva-se ao direito de anular ou revogar, no todo ou em parte, a presente licitação.

20.3 – A participação nesta licitação implica aceitação plena e irrevogável das normas constantes do presente ato de convocação, independentemente de declaração expressa.

20.4 – O Foro designado para julgamento de quaisquer questões judiciais resultantes deste Convite será o da cidade de Macaíba – RN, renunciando-se a qualquer outro, por mais especial que seja.

Bom Jesus/RN, 07 de março de 2023

Francisco Cláudio Gomes de Souza
Presidente da Comissão Permanente de Licitação - CPL
Bom Jesus/RN



Estado do Rio Grande do Norte
PREFEITURA MUNICIPAL DE BOM JESUS
COMISSÃO PERMANENTE DE LICITAÇÃO / PREGOEIRO
Rua Manoel Andrade, 12, Centro – CEP: 59.270-000
CNPJ 08.002.404/0001-26 Telefax: (84) 3253-2209
<http://www.licitacoes.bomjesus.rn.gov.br>

ANEXO I – TERMO DE REFERÊNCIA

CARTA CONVITE Nº 001/2023 (2ª CHAMADA)
PROCESSO ADMINISTRATIVO Nº 0790/2023

OBRA: Contratação de empresa de engenharia especializada para “**CONSTRUÇÃO DE PAVIMENTAÇÃO À PARALELEPÍPEDO, COM DRENAGEM SUPERFICIAL, EM DIVERSAS RUAS DO MUNICÍPIO DE BOM JESUS/RN**”.

Este Termo de Referência tem por objetivo descrever e especificar de forma clara os serviços a serem executados na obra acima mencionada, conforme Planilhas, constantes nesse processo.

MEMORIAL DESCRITIVO



Estado do Rio Grande do Norte
PREFEITURA MUNICIPAL DE BOM JESUS
GABINETE DO PREFEITO
Rua Manoel Andrade, 12, Centro – CEP: 59270-000
CNPJ 08.002.404/0001-26 Telefax: (84) 3253-2209
<http://www.bomjesus.rn.gov.br>

PAVIMENTAÇÃO DE DIVERSAS RUAS URBANAS NO MUNICÍPIO DE BOM JESUS/RN
CR: 1.082.648-98/2022

RUA PRAIA DE COTOVELO
RUA PRAIA DA PIPA

**MEMORIAL DESCRITIVO E ESPECIFICAÇÕES TÉCNICAS DOS MATERIAIS E
SERVIÇOS**

BOM JESUS/RN, 08 DE SETEMBRO DE 2022.



Estado do Rio Grande do Norte
PREFEITURA MUNICIPAL DE BOM JESUS
GABINETE DO PREFEITO
Rua Manoel Andrade, 12, Centro – CEP: 59270-000
CNPJ 08.002.404/0001-26 Telefax: (84) 3253-2209
<http://www.bomjesus.rn.gov.br>

01 CONDIÇÕES LOCAIS

1.1 – A presente especificação aplica-se à execução de PAVIMENTAÇÃO DE DIVERSAS RUAS URBANAS NO MUNICÍPIO DE BOM JESUS/RN CR: 1.082.648-98/2022 a ser executada pelo método convencional a paralelepípedos e rejuntados com argamassa de cimento e areia.

1.2 – Nos locais a serem pavimentados, o tratamento do esgotamento sanitário das edificações existentes se fazem por fossas sépticas e sumidouros individuais, localizadas nos quintais;

1.3 – O abastecimento de água tratada já existe implantado em toda área a ser pavimentada, como também todas as ligações individuais já executadas, com a distribuição sendo operada por concessionária pública (CAERN);

1.4 – Os logradouros também dispõem de abastecimento de energia elétrica em todas as residências, com a distribuição sendo operada por concessionária pública (COSERN);

1.5 – Toda as infraestruturas acima citadas proporcionam as condições perfeitas para se executar a pavimentação, que neste caso será com paralelepípedos pelo método convencional e a drenagem das águas pluviais se fará superficialmente com calhas nas laterais do meio fio conforme projeto;

1.6 – Terreno pouco permeável constituído por piçarra se encontra de forma natural de tal forma que existe a necessidade da execução de regularização mecânica da base;

1.7 – As ruas a serem drenadas e pavimentadas encontram-se relacionadas na planilha de quantitativos e preços básicos, na memória de cálculo dos quantitativos, no cronograma físico-financeiro e na nota de serviço, anexos a este projeto básico.

1.8 – O objetivo da execução das referidas obras é a eliminação do acúmulo de águas nas depressões do solo natural, o que vem acarretando a presença de mosquitos e, conseqüentemente, risco de transmissão de doenças. Também objetiva a melhor condição do tráfego de veículos e pedestres, promovendo, assim, uma melhor condição de habitação para as famílias ali residentes.

1.9 – Os trechos contemplados são:

IDENTIFICAÇÃO DA VIA	AREA DE PAVIMENTAÇÃO	AREA DE CALÇADA
RUA PRAIA DE COTOVELO	420,00 M ²	120,00 M ²
RUA PRAIA DA PIPA	2.100,00 M ²	792,00 M ²

Todas localizadas no centro do Município de Bom Jesus/RN.

2 SERVIÇOS PRELIMINARES

2.1 – Limpeza do Terreno:

Os logradouros encontram-se no solo natural, fazendo-se necessárias a execução de sua regularização e a limpeza em toda sua extensão. Os serviços de regularização e limpeza deverão deixar os leitos das ruas em condições de receberem o colchão de areia para pavimentação. Será procedida, durante a execução da obra, a remoção para local indicado pela Prefeitura Municipal de todos os entulhos e detritos gerados.

2.2 – Locação da Obra:



Estado do Rio Grande do Norte
PREFEITURA MUNICIPAL DE BOM JESUS
GABINETE DO PREFEITO
Rua Manoel Andrade, 12, Centro – CEP: 59270-000
CNPJ 08.002.404/0001-26 Telefax: (84) 3253-2209
<http://www.bomjesus.rn.gov.br>

A locação da pavimentação se fará com o emprego de instrumento (teodolito) e obedecerá às cotas do projeto. Será observada a permanência de toda e qualquer referência de nível (RN) e de alinhamento, o que torna possível reconstituir ou aferir a locação em qualquer tempo e oportunidade.

2.3 – Placa Indicativa da Obra:

Deverá ser confeccionada uma placa de obra, padronizada de acordo com o padrão vigente, seguindo as orientações do Governo Federal. A mesma deverá ser fixada e mantida na área de intervenção, em local destacado e visível, no prazo de até quinze dias contados a partir da emissão da Ordem de Serviço.

3. PLACA DE PROJETOS PÚBLICOS

Os projetos públicos (convênios) são acordos, ajustes ou qualquer outro instrumento que discipline a transferência de recursos financeiros de dotações consignadas nos Orçamentos Fiscais e da Seguridade Social da União e tenha como participe, de um lado, órgão ou entidade da administração pública federal, direta ou indireta, e, de outro lado, órgão ou entidade da administração pública estadual, distrital ou municipal, direta ou indireta, ou ainda, entidades privadas sem fins lucrativos, visando à execução de programa de governo, envolvendo a realização de projeto, atividade, serviço, aquisição de bens ou evento de interesse recíproco, em regime de mútua cooperação, de acordo com o Decreto nº 6.170, de 25 de julho de 2007.

4 – Mobilização:

Toda despesa com mobilização de pessoal e equipamento necessário à perfeita execução da obra será de inteira responsabilidade da empresa executante da obra.



Estado do Rio Grande do Norte
PREFEITURA MUNICIPAL DE BOM JESUS
GABINETE DO PREFEITO
Rua Manoel Andrade, 12, Centro – CEP: 59270-000
CNPJ 08.002.404/0001-26 Telefax: (84) 3253-2209
<http://www.bomjesus.rn.gov.br>

05 - PAVIMENTAÇÃO E DRENAGEM

5.1 – Corte e Aterro compensado:

Os cortes deverão ser executados onde a cota do terreno natural se apresenta maior do que a do greide, conforme especificações do projeto; e o aterro onde a cota do terreno natural se encontra abaixo da do greide. O volume de terra retirado do corte deve ser aproveitado para o aterro. Outros serviços previstos abaixo ou acima do nível do terreno serão executados conforme as indicações em projeto, adotando-se todas as providências e cautelas para obter-se a total segurança dos operários, garantia das propriedades vizinhas e integridade dos logradouros e redes públicas. A execução dos trabalhos de escavações obedecerá, naquilo que for aplicável, ao código de fundações e escavações, bem com as normas da ABNT, atinente ao assunto. As valas, logo após sua escavação e antes da aplicação do meio fio, deverão ser apiloadas e copiosamente molhadas, ficando em perfeito estado de compactação.

5.2 – Compactação e Regularização do subleito:

A compactação do subleito que receberá a pavimentação deverá ser realizada golpeando-se em média 20 a 30 vezes por metro quadrado, com soquete ou maço, a uma altura média de queda de 50 cm. A regularização do subleito compreende a todo movimento de terra que se dá após o corte e aterro compensado até deixar o greide sem saliências e reentrâncias. Após a conclusão de tais serviços não será permitido o trânsito de veículos, nos demais locais não haverá necessidade de se fazer compactação com pé de carneiro em virtude de não haver necessidade de aterro com empréstimo.

5.3 – Acostamento de meio-fio:

O lado externo dos meios fios, oposto a pavimentação, deverá ser aterrado com material adquirido com características argilosas, em uma faixa de 30 cm de largura em toda sua extensão, com o nível do aterro começando na altura do meio fio e terminando zero na área do terreno natural. O aterro e reaterro serão em camadas sucessivas de altura máxima de 10 cm, copiosamente molhada e energicamente apiloadas, de modo a serem evitadas ulteriores fendas, trincas e desníveis, por recalque das camadas aterradas.

5.4 – Calha para Drenagem:

Em toda extensão do meio fio, a última fiada do paralelepípedo será rebaixada em 15 cm com relação ao piso da pavimentação distante 70 cm deste, sendo rejuntada com argamassa de cimento e areia no traço 1:3, ficando sua superfície perfeitamente definida e obedecendo a inclinação, desnível e distâncias indicada em projeto, com a finalidade de conduzir as águas pluviais captadas pela pavimentação. Não haverá calha cortando a pavimentação nos cruzamentos das ruas.

5.5 – Pavimentação pelo Método Convencional:

O serviço de pavimentação será executado utilizando o método convencional, com pedras retangulares, terá execução primorosa, sendo utilizado pessoal qualificado e equipamentos adequado. O abaloamento na pavimentação será observado para que se ofereça a garantia de boa qualidade dos serviços executados. O serviço obedecerá ao abaixo descrito:



Estado do Rio Grande do Norte
PREFEITURA MUNICIPAL DE BOM JESUS
GABINETE DO PREFEITO
Rua Manoel Andrade, 12, Centro – CEP: 59270-000
CNPJ 08.002.404/0001-26 Telefax: (84) 3253-2209
<http://www.bomjesus.rn.gov.br>

5.5.1 – Escolha dos materiais:

5.5.1.1 – Paralelepípedo:

Os paralelepípedos deverão ser de rocha granítica e devem obedecer às condições seguintes:

- As rochas deverão ser de granulometria média ou fina, homogêneas, sem fendilhamentos e sem alterações, apresentando também, condições satisfatórias de dureza e tenacidade. Os ensaios e especificações mais utilizados são os seguintes:

- Resistência à compressão simples: maior do que 1.000kg/cm²;

- Peso específico aparente: mínimo de 2.400kg/cm³;

- Absorção de água, depois de imerso durante 48 horas: menor do que 0.5% em peso.

No que se referem à sua forma, os paralelepípedos devem apresentar faces planas, sem saliências e reentrâncias acentuadas, com maior rigor na face que deverá constituir a face exposta do pavimento.

As arestas deverão ser linhas retas e perpendiculares entre si, formando, nos casos mais comuns, paralelepípedos retângulos. Em nenhum caso, as dimensões das faces inferiores poderão diferir das faces superiores em mais de 2cm.

Os paralelepípedos deverão enquadrar-se nas seguintes dimensões:

- Largura cm: 10 a 14;

- Comprimento cm: 16 a 20;

- Altura cm: 10 a 15.

Não será permitido o recebimento de paralelepípedos e meio fio com cortes defeituosos ou com variação de dimensões acima de 20%. A amostra de cada tipo de pedras será previamente submetida à aprovação da Prefeitura Municipal de Maxaranguape (RN).

5.5.1.2 – Meio-fio:

As guias de contorno (meio-fio) deverão ser de concreto 15 MPA e deverão apresentar as seguintes dimensões:

- Comprimento: 1,00m

- Base Inferior: 15cm

- Base superior: 13cm

- Altura: 30cm

5.5.1.3 – Areia para base (colchão):

A areia a ser utilizada para essa etapa da pavimentação, poderá ser de rio ou de cava e deverá ser constituída de partículas limpas, duras e duráveis, dentro da seguinte granulometria:

nº da peneira	Abertura	% que passa
3	6,35	100
200	0,074	5-15



Estado do Rio Grande do Norte
PREFEITURA MUNICIPAL DE BOM JESUS
GABINETE DO PREFEITO
Rua Manoel Andrade, 12, Centro – CEP: 59270-000
CNPJ 08.002.404/0001-26 Telefax: (84) 3253-2209
<http://www.bomjesus.rn.gov.br>

5.5.1.4 – Material para rejuntamento:

O pavimento será rejuntado em **duas etapas**: a **1a. etapa**, após o assentamento dos paralelepípedos, com argamassa de cimento e areia grossa no traço 1:4 em volume; a **2a. etapa** após a compactação com uma argamassa de cimento e areia grossa no traço 1:3 em volume.

Para medir os materiais, será utilizada uma padiola com as seguintes dimensões internas; 40cmx40cmx22,5cm, dimensões da base e altura respectivamente.

A água utilizada na argamassa deverá ser isenta de impurezas.

5.5.2 – Colchão de Areia:

Sobre o leito natural das ruas que já se encontram regularizadas, será executado um colchão de areia média, com 10,00 cm de espessura, para recebimento do paralelepípedo.

5.5.3 – Aparelhos e Níveis:

O aparelho das pedras deverá apresentar juntas perfeitamente definidas e amarradas, obedecendo aos níveis indicados no projeto.

5.5.4 – Assentamento:

As pedras serão assentes sobre colchão de areia perfeitamente compactada com utilização de vibrador mecânico e suas juntas devidamente preenchidas com argamassa de cimento e areia média no traço 1:3. Os meios fios serão assentados, obedecendo ao perfeito alinhamento e nivelamento, determinado na locação, e com a utilização da mesma argamassa.

5.5.5 – Rejuntamento:

O rejuntamento dos paralelepípedos será efetuado logo que seja terminado o seu assentamento. O intervalo entre uma e outra operação fica a critério da fiscalização que, entretanto, deverá acompanhar de perto o assentamento, principalmente em períodos chuvosos ou em áreas sujeitas a outros fatores externos, que possam comprometer a perfeita execução dos serviços.

O rejuntamento será feito do seguinte modo:

Espalha-se inicialmente uma camada de argamassa com cimento e areia grossa no traço 1:4 sobre o pavimento por meio de vassouras adequadas, força-se a penetração desse material até preencher as juntas dos paralelepípedos.

5.5.6 – Compactação

Logo após a conclusão do serviço de rejuntamento dos paralelepípedos, o calçamento será devidamente compactado com compactador vibratório (sapo mecânico) até ficar bem nivelado. Após a operação de compactação, aplica-se uma nova camada de argamassa no traço 1:3, em volume, espalhado com vassourão até o preenchimento de todas as juntas e falhas.



Estado do Rio Grande do Norte
PREFEITURA MUNICIPAL DE BOM JESUS
GABINETE DO PREFEITO
Rua Manoel Andrade, 12, Centro – CEP: 59270-000
CNPJ 08.002.404/0001-26 Telefax: (84) 3253-2209
<http://www.bomjesus.rn.gov.br>

06 - PASSEIOS E CALÇADAS

6.1 – Execução de Passeio (Calçada) ou Piso de concreto com Concreto Moldado in loco, feito em obra, acabamento convencional, não armado. AF_07/2016 - espessura de 5,0 cm.

Considera materiais, equipamentos e mão de obra para preparo e lançamento e adensamento da argamassa como também o nivelamento da camada. O critério de medição é por área de camada regularizadora executada (m²). Antes da execução do piso deverá ser feito o perfeito nivelamento da superfície e a devida compactação, verificando-se as declividades dos pisos especificados no projeto. A quantidade de argamassa a preparar para regularização será tal que o início da pega do cimento, de seu endurecimento, venha ao correr posteriormente ao termino da sua aplicação. Na prática, isso corresponde a espalhar e sarrafejar por vez a argamassa de cerca de 2,0 m². A camada de será constituída de cimento, brita 19 mm e areia no traço 1:3:5, espessura 5,00 cm com preparo mecânico (betoneira). A argamassa da camada de regularização será apertada firmemente e depois sarrafeada. Entenda-se apertar como significando reduzir os vazios preenchidos de água, o que implica em diminuir o valor da retração e atenuar o risco de desprendimento dos pisos a serem implantados. Todos os pisos deverão ter caimentos. Os caimentos serão de 0,2 % no sentido do meio fio. Uso de mão de obra habilitada e obrigatório uso de equipamentos de proteção individual (EPI).

Normas Técnicas:

*NR18-Condições e meio ambiente de trabalho na indústria da construção

4.2-Piso Tátil Direcional e ou de Alerta, em concreto colorido ou natural dimensões de (25x25) cm, aplicado com argamassa industrializada AC-II, inclusive rejunte, e regularização de base.

Consideram-se materiais, equipamentos e mão de obra para preparo e aplicação da argamassa de regularização e lastro de concreto com a mesma especificação do piso em concreto. O critério de medição é pela área de pisos aplicada. Inicialmente será executado sob os ladrilhos, o contrapiso com 3,00 cm de espessura, utilizando concreto simples com fck= 15 mpa, e posterior regularização com argamassa de cimento e areia no traço 1:3 com 2cm. A argamassa para regularização da base dos pisos só deve ser aplicada, após 14 dias de idade das superfícies em concreto (contra-piso). A espessura máxima admitida para o revestimento é de 20 mm, segundo NBR 13749. Usar guias para sarrafeamento, com espaços de no mínimo, 2,00 metros. Após a execução das guias ou mestras, deverá ser aplicada a argamassa, entre as guias, utilizando camada com espessura uniforme e nivelada, fortemente comprimida sobre a superfície a ser revestida, com auxílio da colher de pedreiro. Retirar o excesso e regularizar a superfície com a passagem do sarrafo. Em seguida, as depressões deverão ser preenchidas mediante novos lançamentos de argamassa nos pontos necessários, repetindo-se a operação até se conseguir uma superfície cheia e homogênea. Para conclusão, será aplicado o ladrilho hidráulico tipo tátil, para sinalização, com dimensões de 25 x 25 cm, na cor amarela, conforme definido em prancha do projeto. Uso de mão de obra habilitada e obrigatório uso de equipamentos de proteção individual (EPI).

Normas Técnicas:

*NR18-Condições e meio ambiente de trabalho na indústria da construção

*NBR 13749.



Estado do Rio Grande do Norte
PREFEITURA MUNICIPAL DE BOM JESUS
GABINETE DO PREFEITO
Rua Manoel Andrade, 12, Centro – CEP: 59270-000
CNPJ 08.002.404/0001-26 Telefax: (84) 3253-2209
<http://www.bomjesus.rn.gov.br>

07 PINTURA

7.1 – Pintura de Meio Fio;

Após um perfeito tapamento de eventuais falhas do rejunte no meio fio, os mesmos receberão pintura com tinta a base de cal em três demãos na cor branca.

08 SINALIZAÇÃO

8.1 – Placa de sinalização:

Deverá ser confeccionada uma placa, padronizada de acordo com o modelo fornecido pelo agente financiador para sinalização vertical da via.

9 SERVIÇOS COMPLEMENTARES

9.1 – Limpeza Final:

Após conclusão da obra, será feita uma rigorosa limpeza em toda área construída, ficando todos os elementos componentes em perfeito estado e em condições de uso. Os entulhos e detritos serão removidos para local indicado pela Prefeitura Municipal.



Estado do Rio Grande do Norte
PREFEITURA MUNICIPAL DE BOM JESUS
COMISSÃO PERMANENTE DE LICITAÇÃO / PREGOEIRO
Rua Manoel Andrade, 12, Centro – CEP: 59.270-000
CNPJ 08.002.404/0001-26 Telefax: (84) 3253-2209
<http://www.licitacoes.bomjesus.rn.gov.br>

ANEXO II – MINUTA DO CONTRATO ADMINISTRATIVO

PROCESSO PMBJ/RN N.º xxx/2023

CARTA CONVITE N.º xxx/2023 (2ª CHAMADA)

CONTRATO Nº XXXX/2023 VISANDO A CONTRATAÇÃO DE EMPRESA ESPECIALIZADA EM OBRAS E SERVIÇOS DE ENGENHARIA PARA "**CONSTRUÇÃO DE PAVIMENTAÇÃO À PARALELEPÍEDO, COM DRENAGEM SUPERFICIAL, EM DIVERSAS RUAS DO MUNICÍPIO DE BOM JESUS/RN**", QUE ENTRE SI CELEBRAM A PREFEITURA MUNICIPAL DE BOM JESUS/RN E A EMPRESA xxxxxxxxxxxxxxxx, NOS TERMOS DO PROCESSO Nº xxx/2023.

Pelo presente **Instrumento de Contrato**, que entre si fazem, de um lado a **PREFEITURA MUNICIPAL DE BOM JESUS/RN**, inscrita no CNPJ sob o nº 08.002.404/0001-26, com sede à Rua Manoel Andrade, 12 – Centro – Bom Jesus/RN, neste ato representado pelo seu Prefeito, Senhor Clécio da Câmara Azevedo, brasileiro, casado, residente a rua Manoel Ângelo Bezerra nº 91 – Centro - nesta cidade, portador do RG nº 514.929 - SSP/RN e CPF nº 308.060.624-87, doravante denominado simplesmente **Contratante** e, de outro lado a empresa xxxxxxxxxxxxxxxx, CNPJ de nº xxxxxxxxxxxxxxxx, localizada à xxxxxxxxxxxxxxxx, nº xxxxxx, xxxxx, Bairro xxxxxx, xxxxxxxx/RN, aqui representado pelo Sr. xxxxxxxxxxxxxxxx, portador do RG nº xxxxxxxxxxxxxxxx, CPF nº xxxxxxxxxxxxxxxx, doravante denominado simplesmente **Contratado**, com fundamento nos dispositivos da Lei Federal nº 8.666/93 e suas posteriores modificações e da **Carta Convite nº xxx/2023 (2ª CHAMADA)**, têm entre si como justo e contratado o que vem especificado nas cláusulas abaixo:

CLÁUSULA PRIMEIRA – DO OBJETO DO CONTRATO

1.1. Contratação de empresa especializada em obras e serviços de engenharia para "**CONSTRUÇÃO DE PAVIMENTAÇÃO À PARALELEPÍEDO, COM DRENAGEM SUPERFICIAL, EM DIVERSAS RUAS DO MUNICÍPIO DE BOM JESUS/RN**".

CLÁUSULA SEGUNDA – DO VALOR DO CONTRATO

2.1. Pela realização do serviço, objeto deste termo contratual, será pago o valor global de R\$ _____ (_____), a ser pago conforme emissão de Nota Fiscal.

2.2. No valor a ser pago já estão inclusos todos os custos diretos e indiretos necessários à prestação dos serviços.

CLÁUSULA TERCEIRA – DO INÍCIO DOS SERVIÇOS

3.1. O prazo para início dos serviços dar-se-á a partir da assinatura deste instrumento e posterior emissão da Ordem de Serviço.

CLÁUSULA QUARTA – DA VIGÊNCIA DO CONTRATO

4.1. Esse contrato entra em vigor em sua assinatura tendo vigência até 31 de dezembro de 2023.

CLÁUSULA QUINTA – DAS OBRIGAÇÕES DO CONTRATANTE

5.1. São obrigações da CONTRATANTE:

- a) Acompanhar, fiscalizar, inspecionar e supervisionar, diariamente, a execução deste contrato, bem como efetuar o pagamento de acordo com o pactuado, deduzido os descontos legais;
- b) Proporcionar todas as facilidades para que a CONTRATADA possa desempenhar suas obrigações dentro das condições pactuadas;
- c) Fornecer a CONTRATADA todos os documentos necessários ao bom e fiel cumprimento do presente contrato, quando solicitado;



Estado do Rio Grande do Norte
PREFEITURA MUNICIPAL DE BOM JESUS
COMISSÃO PERMANENTE DE LICITAÇÃO / PREGOEIRO
Rua Manoel Andrade, 12, Centro – CEP: 59.270-000
CNPJ 08.002.404/0001-26 Telefax: (84) 3253-2209
<http://www.licitacoes.bomjesus.rn.gov.br>

- d) A CONTRATANTE se obriga a arcar com todos os custos com viagens e deslocamentos efetuados pelo CONTRATADO, por via aérea ou terrestre, desde que previamente autorizada pela CONTRATANTE, mediante apresentação de documento comprobatório.
- e) A CONTRATANTE se obriga a efetuar o pagamento pelos serviços prestados conforme prazo estipulado neste instrumento.

CLÁUSULA SEXTA – DA DOTAÇÃO ORÇAMENTÁRIA

6.1. As despesas decorrentes da presente licitação ocorrerão em conformidade com o Orçamento Geral do Município para o ano de 2023, de acordo com a Lei Orçamentária Anual Nº 458 de 08 de novembro de 2022, é a seguinte:

Unidade Orçamentária: 07.101 – Secretaria Municipal de Infraestrutura e Urbanismo

Ação: 1025 – Urbanização e Pavimentação de Ruas e Avenidas

Natureza: 44.90.51 – Obras e Instalações

Fontes: 15000000 - Recursos não vinculados de impostos / 17000000 - Outras Transferências de Convênios ou Contratos de Repasse da União.

Região: 0001 – Bom Jesus

Valor: R\$xx

6.2. Em havendo necessidade devidamente justificada poderá haver inclusão de Dotação Orçamentária de Órgão e/ou Secretaria participante ou não, através de Apostilamento (art. 65, § 8º da Lei Federal nº 8.666/93).

CLÁUSULA SÉTIMA – DO PAGAMENTO

7.1. O pagamento será condicionado à consulta da regularidade fiscal da pessoa jurídica e, também, a apresentação dos seguintes documentos:

- Nota Fiscal/Fatura da CONTRATADA, contendo descrição do objeto da licitação e valor unitário referente ao mês da competência dos serviços;
- Certidão Negativa (ou positiva, com efeito, de negativa) de Débito – CND, fornecida pelo Instituto Nacional de Seguro Social / **INSS**;
- Certificado de Regularidade do **FGTS** - CRF, emitido pela Caixa Econômica Federal;
- Certidão Negativa (ou positiva, com efeito, de negativa) de Débito do Estado do domicílio ou sede do licitante;
- Certidão Negativa de Tributos do Município, da sede da LICITANTE.
- Certidão Negativa de Débitos Trabalhistas.

7.2. Se a Nota Fiscal/Fatura apresentar irregularidades, falhas ou omissões que comprometam a liquidação da despesa ou não vier acompanhada dos documentos exigidos no item 7.1, ficará pendente o pagamento até que a CONTRATADA providencie as medidas saneadoras necessárias, não ocorrendo, neste caso, quaisquer ônus para a CONTRATANTE.

7.3. O pagamento dos serviços será efetuado com base nos quantitativos e preços unitários consignados na proposta de preços da CONTRATADA.

7.4 - O pagamento será efetuado integralmente em até 30 (trinta) dias após a prestação dos serviços, de acordo com as especificações constantes nesta cláusula.

7.5 - Caso a CONTRATADA seja optante pelo "SIMPLES" deverá apresentar, também, Declaração de Opção pelo SIMPLES original, em conformidade com o Anexo IV da Instrução Normativa/RFB n. 1234/2012, assinada pelo representante da empresa, e referente ao recolhimento de impostos naquela modalidade.

7.6 - Os pagamentos a serem efetuados em favor da CONTRATADA, estarão a retenção na fonte, quando couber, dos seguintes tributos:

- 1. Imposto de Renda das Pessoas Jurídicas – IRPJ, Contribuição Social sobre o Lucro Líquido – CSLL, Contribuição para o Financiamento da Seguridade Social – COFINS, e Contribuição para os Programas de Integração Social e de Formação do Patrimônio do Servidor Público –**



Estado do Rio Grande do Norte
PREFEITURA MUNICIPAL DE BOM JESUS
COMISSÃO PERMANENTE DE LICITAÇÃO / PREGOEIRO
Rua Manoel Andrade, 12, Centro – CEP: 59.270-000
CNPJ 08.002.404/0001-26 Telefax: (84) 3253-2209
<http://www.licitacoes.bomjesus.rn.gov.br>

PIS/PASEP, na forma da Instrução Normativa RFB nº 1.234, de 11 de janeiro de 2012, conforme determina o art. 64 da Lei nº 9.430, de 27 de dezembro de 1996;

- 2. Contribuição previdenciária, correspondente a 11% (onze por cento), na forma da Instrução Normativa RFB nº 2110, de 19 de outubro de 2022, conforme determina a Lei nº 8.212, de 24 de julho de 1991;**
- 3. Imposto Sobre Serviços de Qualquer Natureza – ISSQN, na forma da Lei Complementar nº 116, de 31 de julho de 2003, combinada com a legislação municipal e/ou distrital sobre o tema.**

CLÁUSULA OITAVA – DA VINCULAÇÃO

8.1. Fazem parte integrante do presente contrato, independente de transcrição, a Carta Convite n.º xxx/2023 (2ª CHAMADA) e seus anexos, a Proposta da CONTRATADA e demais peças que constitui o respectivo processo licitatório.

CLÁUSULA NONA – DAS SANÇÕES ADMINISTRATIVAS

9.1. A recusa injustificada da adjudicatária em assinar o contrato, aceitar ou retirar o instrumento equivalente, dentro do prazo estabelecido pela Prefeitura Municipal de Bom Jesus/RN, caracteriza o descumprimento total das obrigações assumidas, sujeitando-a as penalidades legalmente estabelecidas, o que não se aplica aos licitantes remanescentes.

9.2. O atraso injustificado no início dos serviços requisitados consoante Ordem de Serviço sujeitará a CONTRATADA à multa de mora de **0,1% (zero vírgula um por cento)** por dia de atraso, até o máximo de **2,5% (dois vírgula cinco por cento)**, sobre o valor total da Ordem de Serviço.

9.3. As multas a que se refere esta cláusula serão descontadas dos pagamentos eventualmente devidos pela Administração, ou, quando for o caso, cobradas judicialmente.

9.4. Pela **inexecução total** ou **parcial** do contrato, a Prefeitura Municipal de Bom Jesus/RN poderá, garantida a prévia defesa, aplicar ao contratado as seguintes sanções:

- a) Advertência;
- b) Multa de 0,1% (**zero vírgula um por cento**), calculada sobre o valor global do contrato, no caso de atraso no cumprimento de determinação expressa da fiscalização;
- c) Multa de 0,5% (**zero vírgula cinco por cento**) calculada sobre o valor do contrato, para os casos de reincidência em infrações anteriormente punidas com pena de advertência;
- d) O atraso injustificado na execução do contrato, aferido mensalmente pela FISCALIZAÇÃO, ficará a CONTRATADA sujeita à multa de mora de **10% (dez por cento)**, sobre o valor das faturas dos pagamentos a vencer;
- e) Suspensão temporária de participação em licitação e impedimento de contratar com Administração, por prazo não superior a 2 (dois) anos.
- f) Declaração de inidoneidade para licitar ou contratar com a Administração Pública, facultada a defesa do interessado no prazo de 10 (dez) dias.

Parágrafo Único - A aplicação da sanção prevista na alínea “a” não prejudica a incidência cumulativa das penalidades das alíneas “b”, “c”, “d” e “e”, principalmente, sem prejuízo de outras hipóteses, em caso de reincidência de atraso na entrega do objeto licitado ou caso haja cumulação de inadimplemento de eventuais cotas mensais, expressamente previstas, facultada a defesa prévia do interessado, no prazo de 05 (cinco) dias úteis.

9.5. As sanções previstas nas alíneas “a”, “e” e “f” do item 9.4, poderão ser aplicadas conjuntamente com alíneas “b”, “c” e “d”, facultada a defesa prévia do interessado, no prazo de 05 (cinco) dias úteis.

9.6. Ocorrendo a inexecução de que trata o item 9.4, reserva-se a Prefeitura Municipal de Bom Jesus/RN o direito de optar pela contratação de licitante remanescente, desde que atendida a



Estado do Rio Grande do Norte
PREFEITURA MUNICIPAL DE BOM JESUS
COMISSÃO PERMANENTE DE LICITAÇÃO / PREGOEIRO
Rua Manoel Andrade, 12, Centro – CEP: 59.270-000
CNPJ 08.002.404/0001-26 Telefax: (84) 3253-2209
<http://www.licitacoes.bomjesus.rn.gov.br>

ordem de classificação da licitação em tela e aceitas as mesmas condições oferecidas pelo licitante vencedor, inclusive quanto ao preço, devidamente corrigido.

9.7. A segunda adjudicatária, ocorrendo a hipótese do item anterior, ficará sujeita às mesmas condições estabelecidas neste Edital.

9.8. A aplicação das penalidades previstas nesta cláusula é de competência exclusiva da Prefeitura Municipal de Bom Jesus/RN.

CLÁUSULA DÉCIMA – DA FISCALIZAÇÃO DO CONTRATO

10.1. Ficará responsável pelo acompanhamento da contratação o(a) Sr(a). xxxxxxxxxxxxxxxxxxxxxxxxxxxx, portador(a) do(a) CPF nº xxxxxxxxxxxxxxxx, que registrará todas as ocorrências e deficiências verificadas em relatório próprio, cuja cópia será encaminhada à Contratada, objetivando a correção das irregularidades apontadas.

CLÁUSULA DÉCIMA PRIMEIRA – DOS CASOS OMISSOS

11.1. Fica estabelecido que caso venha ocorrer algum fato não previsto no presente Contrato, os chamados casos omissos, estes serão resolvidos entre as partes, respeitado o objeto do Contrato, a legislação e demais normas reguladoras da matéria e em especial a Lei Federal nº 8.666/93, aplicando-lhe, quando for o caso, supletivamente os Princípios da Teoria Geral dos Contratos estabelecidos na Legislação Civil Brasileira e as disposições do Direito Privado.

CLÁUSULA DÉCIMA SEGUNDA – DA PUBLICAÇÃO

12.1. O CONTRATANTE providenciará a publicação deste contrato, por extrato, nos locais de costume, no prazo máximo de vinte (20) dias, contados a partir da data de sua assinatura.

CLÁUSULA DÉCIMA TERCEIRA – DO FORO

12.1. Fica eleito o foro do município de Macaíba/RN, com exclusão de qualquer outro, por mais privilegiado que seja, para dirimir qualquer questão oriunda do presente Instrumento Contratual.

E assim, por estarem de acordo, ajustadas e contratadas, depois de lido e achado conforme, as partes a seguir firmam o presente Contrato, em três (03) vias de igual teor e forma, para um só efeito, na presença de duas (02) testemunhas abaixo assinadas.

Bom Jesus/RN, xx de xxxxxxxxx de 2023.

Clécio da Câmara Azevedo
Prefeito Municipal
Bom Jesus/RN
CONTRATANTE

xxxxxxxxxxxxxxxxxxxxxxxxxxxx
CPF: xxxxxxxxxxxxxxxxxxxxxxx
(Representante da Vencedora)
CONTRATADA

TESTEMUNHAS:

Nome: _____

CPF: _____

Nome: _____

CPF: _____



Estado do Rio Grande do Norte
PREFEITURA MUNICIPAL DE BOM JESUS
COMISSÃO PERMANENTE DE LICITAÇÃO / PREGOEIRO
Rua Manoel Andrade, 12, Centro – CEP: 59.270-000
CNPJ 08.002.404/0001-26 Telefax: (84) 3253-2209
<http://www.licitacoes.bomjesus.rn.gov.br>

ANEXO III – MODELO DE DECLARAÇÃO DE ANUÊNCIA DA LICITANTE

(em papel timbrado da empresa)

PROCESSO PMBJ/RN N.º xxx/2023
CARTA CONVITE N.º xxx/2023 (2ª CHAMADA)

OBJETO: Contratação de empresa especializada em obras e serviços de engenharia para **"CONSTRUÇÃO DE PAVIMENTAÇÃO À PARALELEPÍPEDO, COM DRENAGEM SUPERFICIAL, EM DIVERSAS RUAS DO MUNICÍPIO DE BOM JESUS/RN"**.

Para efeito de participação na **CARTA CONVITE** em referência, declaramos que por meio da análise e exame da documentação integrante do EDITAL e de informações obtidas, sempre que necessário, tomamos conhecimento de todas as informações e das condições para o perfeito cumprimento das obrigações objeto desta licitação.

Declaramos que nosso preço ofertado contempla todas as obrigações decorrentes desse conhecimento e concordamos em prestar os serviços de acordo com as especificações propostas, pelos respectivos preços, mediante regular convocação.

Declaramos ainda, estar de acordo com todas as condições exigidas no Edital em toda as fases da licitação.

xxxxxxxxxxxxx/RN, _____ de _____ de 2023.

(Carimbo e assinatura do representante legal da LICITANTE)



Estado do Rio Grande do Norte
PREFEITURA MUNICIPAL DE BOM JESUS
COMISSÃO PERMANENTE DE LICITAÇÃO / PREGOEIRO
Rua Manoel Andrade, 12, Centro – CEP: 59.270-000
CNPJ 08.002.404/0001-26 Telefax: (84) 3253-2209
<http://www.licitacoes.bomjesus.rn.gov.br>

ANEXO IV – MODELO DE DECLARAÇÃO DE INEXISTÊNCIA DE FATO IMPEDITIVO

(em papel timbrado da empresa)

***** (razão social na empresa), CNPJ Nº.
***** com sede na ***** (endereço
completo), por intermédio de seu representante legal, infra-assinado, e para os fins da Carta
Convite nº. ___/2023, DECLARA expressamente que até a presente data, inexistem fatos
supervenientes impeditivos para sua habilitação no presente certame licitatório, estando ciente
da obrigatoriedade de declarar ocorrências posteriores.

Local/UF, **** de ***** de 2023

(assinatura do responsável pela empresa)

Nome ou carimbo: _____

Cargo ou carimbo: _____

Nº. da cédula de identidade e órgão emitente: _____

CPF: _____

OBS.: Esta declaração deverá ser inserida no envelope de Documentos de Habilitação.



Estado do Rio Grande do Norte
PREFEITURA MUNICIPAL DE BOM JESUS
COMISSÃO PERMANENTE DE LICITAÇÃO / PREGOEIRO
Rua Manoel Andrade, 12, Centro – CEP: 59.270-000
CNPJ 08.002.404/0001-26 Telefax: (84) 3253-2209
<http://www.licitacoes.bomjesus.rn.gov.br>

ANEXO V – DECLARAÇÃO DE MÃO DE OBRA INFANTIL

PROCESSO PMBJ/RN N.º xxx/2023
CARTA CONVITE N.º xxx/2023 (2ª CHAMADA)

_____(razão social da empresa), inscrita no CNPJ n.º _____, com sede na _____(endereço completo) por intermédio de seu representante legal, o(a) Sr. (a) _____infra-assinado, portador(a) da Carteira de Identidade n.º _____ e do CPF/MF n.º _____, para os fins de habilitação na Carta Convite n.º XXX/2023, Declara expressamente que:

1) Para fins do disposto no inciso V do artigo 27 da Lei Federal n.º 8.666, de 21 de junho de 1993, acrescido pela Lei n.º 9.854, de 27 de outubro de 1999, não emprega menor de dezoito anos em trabalho noturno, perigoso ou insalubre, e não emprega menor de dezesseis anos, exceto na condição de aprendiz, a partir de quatorze anos.

Local/ Data

Nome e Assinatura do responsável

Nota: A presente Declaração deverá ser editada em papel timbrado da empresa licitante.



Estado do Rio Grande do Norte
PREFEITURA MUNICIPAL DE BOM JESUS
COMISSÃO PERMANENTE DE LICITAÇÃO / PREGOEIRO
Rua Manoel Andrade, 12, Centro – CEP: 59.270-000
CNPJ 08.002.404/0001-26 Telefax: (84) 3253-2209
<http://www.licitacoes.bomjesus.rn.gov.br>

ANEXO VI – MODELO DA DECLARAÇÃO QUE SE ENQUADRA NA CATEGORIA DE MEI/ME/EPP.

(em papel timbrado da empresa)

A
PREFEITURA MUNICIPAL DE BOM JESUS/RN
Ref.: LICITAÇÃO – CARTA CONVITE Nº xxx/2023.

DECLARAÇÃO

Declaramos para os devidos fins que nos enquadramos na categoria de ME/EPP/MEI, de maneira que pretendemos nos beneficiar do direito de preferência, conforme preceitua a Lei Complementar nº 123 de 14 de dezembro de 2006 alterada pela Lei Complementar nº 147/2014 de 07 de agosto de 2014.

Em, ____ de _____ de 2023.

Assinatura e identificação do representante legal da empresa

OBS.: Esta declaração deverá ser juntada aos documentos de Habilitação.



Estado do Rio Grande do Norte
PREFEITURA MUNICIPAL DE BOM JESUS
COMISSÃO PERMANENTE DE LICITAÇÃO / PREGOEIRO
Rua Manoel Andrade, 12, Centro – CEP: 59.270-000
CNPJ 08.002.404/0001-26 Telefax: (84) 3253-2209
<http://www.licitacoes.bomjesus.rn.gov.br>.

ANEXO VII – MODELO DA DECLARAÇÃO QUE NÃO POSSUI SERVIDOR PÚBLICO

(em papel timbrado da empresa)

À PREFEITURA MUNICIPAL DE BOM JESUS
COMISSÃO PERMANENTE DE LICITAÇÃO - CPL

DECLARAÇÃO

A empresa _____, inscrita no CNPJ nº _____, **DECLARA**, para fins que não possui em seu quadro societário servidor público da ativa, ou empregado de empresa pública ou de sociedade de economia mista, por serviços prestados, inclusive consultoria, assistência técnica ou assemelhados. (Conforme disciplinado no Art 18, XII da lei 12.708/2012)

xxxxxxx/RN, xxx de xxxxxx de 2023.

Assinatura e identificação do representante legal da empresa

OBS.: Esta declaração deverá ser juntada aos documentos de Habilitação.



Estado do Rio Grande do Norte
PREFEITURA MUNICIPAL DE BOM JESUS
COMISSÃO PERMANENTE DE LICITAÇÃO / PREGOEIRO
Rua Manoel Andrade, 12, Centro – CEP: 59.270-000
CNPJ 08.002.404/0001-26 Telefax: (84) 3253-2209
<http://www.licitacoes.bomjesus.rn.gov.br>

ANEXO VIII – PLANILHAS

Planilhas

- Planilha de Quantitativos e Preços Básicos;
- Planilha de Composição dos Preços;
- Cronograma Físico Financeiro;
- Planilha de Bonificação de Despesas Indiretas; e
- Projetos.

Nº OPERAÇÃO 1.082.648-98/2022	Nº SICONV 928756/2022	PROPONENTE / TOMADOR MUNICÍPIO DE BOM JESUS	APELIDO DO EMPREENDIMENTO PAVIMENTAÇÃO DE DIVERSAS RUAS URBANAS NO MUNICÍPIO DE BOM JESUS/RN			
LOCALIDADE SINAPI NATAL	DATA BASE 07-22 (N DES.)	DESCRIÇÃO DO LOTE PAVIMENTAÇÃO DE DIVERSAS RUAS URBANAS NO MUNICÍPIO DE BOM	MUNICÍPIO / UF BOM JESUS/RN	BDI 1 19,60%	BDI 2 0,00%	BDI 3 0,00%

Item	Fonte	Código	Descrição	Unidade	Quantidade	Custo Unitário (sem BDI) (R\$)	BDI (%)	Preço Unitário (com BDI) (R\$)	Preço Total (R\$)	
PAVIMENTAÇÃO DE DIVERSAS RUAS URBANAS NO MUNICÍPIO DE BOM JESUS/RN									263.766,45	
1.			PAVIMENTAÇÃO DE RUAS NA ZONA URBANA DESTE MUNICÍPIO DE BOM JESUS/RN					-	263.766,45	
1.1.			SERVIÇOS ADMINISTRATIVOS					-	13.156,00	
1.1.1.	COMPOSIÇÃO	COMP-01	ADMINISTRAÇÃO LOCAL	UND	1,00	11.000,00	BDI 1	13.156,00	13.156,00	RA
1.2.			SERVIÇOS PRELIMINARES					-	4.593,00	
1.2.1.	ORSE	00051	PLACA DE OBRA EM CHAPA DE AÇO GALVANIZADO, INSTALADA	M2	6,00	568,06	BDI 1	679,40	4.076,40	RA
1.2.2.	SINAPI	99064	LOCAÇÃO DE PAVIMENTAÇÃO. AF_10/2018	M	820,00	0,53	BDI 1	0,63	516,60	RA
1.3.			MOVIMENTO DE TERRA					-	7.738,09	
1.3.1.	SINAPI	100577	REGULARIZAÇÃO E COMPACTAÇÃO DE SUBLEITO DE SOLO PREDOMINANTEMENTE ARENOSO. AF_11/2019	M2	2.520,00	1,13	BDI 1	1,35	3.402,00	RA
1.3.2.	SINAPI	93358	ESCAVAÇÃO MANUAL DE VALA COM PROFUNDIDADE MENOR OU IGUAL A 1,30 M. AF_02/2021	M3	37,49	67,92	BDI 1	81,23	3.045,31	RA
1.3.3.	SINAPI	93382	REATERRO MANUAL DE VALAS COM COMPACTAÇÃO MECANIZADA. AF_04/2016	M3	37,49	28,79	BDI 1	34,43	1.290,78	RA
1.4.			PAVIMENTAÇÃO					-	189.908,04	
1.4.1.	SINAPI	94273	ASSENTAMENTO DE GUIA (MEIO-FIO) EM TRECHO RETO, CONFECCIONADA EM CONCRETO PRÉ-FABRICADO, DIMENSÕES 100X15X13X30 CM (COMPRIMENTO X BASE INFERIOR X BASE SUPERIOR X ALTURA), PARA VIAS URBANAS (USO VIÁRIO). AF_06/2016	M	833,00	30,00	BDI 1	35,88	29.888,04	RA
1.4.2.	SINAPI	101169	EXECUÇÃO DE PAVIMENTO EM PARALELEPÍEDOS, REJUNTAMENTO COM ARGAMASSA TRAÇO 1:3 (CIMENTO E AREIA). AF_05/2020	M2	2.520,00	53,09	BDI 1	63,50	160.020,00	RA
1.5.			CALÇADA					-	47.430,46	
1.5.1.	SINAPI	94991	EXECUÇÃO DE PASSEIO (CALÇADA) OU PISO DE CONCRETO COM CONCRETO MOLDADO IN LOCO, USINADO, ACABAMENTO CONVENCIONAL, NÃO ARMADO. AF_07/2016	M3	45,60	694,69	BDI 1	830,85	37.886,76	RA
1.5.2.	ORSE	07324	PISO TÁTIL DIRECIONAL E/OU ALERTA, DE CONCRETO, COLORIDO, P/DEFICIENTES VISUAIS, DIMENSÕES 25X25CM, APLICADO COM ARGAMASSA INDUSTRIALIZADA AC-II, REJUNTADO, EXCLUSIVE REGULARIZAÇÃO DE BASE	M2	190,00	42,00	BDI 1	50,23	9.543,70	RA
1.6.			SINALIZAÇÃO					-	940,86	
1.6.1.	ORSE	04250	CONFECCÃO, MONTAGEM E INSTALAÇÃO DE PLACA DE SINALIZAÇÃO EM CHAPA DE AÇO GALVANIZADO Nº18 (60x60 cm), COM 02 DEMÃOS DE FUNDO ANTI-CORROSIVO (SUPER GALVITE OU SIMILAR), 02 DEMÃO DE ESMALTE E MENSAGEM EM PELÍCULA REFLETIVA, AUTO-ADESIVA	UND	2,00	148,00	BDI 1	177,01	354,02	RA
1.6.2.	SINAPI	103694	FORNECIMENTO E INSTALAÇÃO DE SUPORTE DE MADEIRA PARA PLACAS DE SINALIZAÇÃO, EM SOLO, COM H= DE 2,5 M E SEÇÃO DE 7,5 X 7,5 CM. AF_03/2022	UN	2,00	113,67	BDI 1	135,95	271,90	RA
1.6.3.	SINAPI	102498	PINTURA DE MEIO-FIO COM TINTA BRANCA A BASE DE CAL (CAIAÇÃO). AF_05/2021	M	212,80	1,24	BDI 1	1,48	314,94	RA

RECURSO

↓



PO - PLANILHA ORÇAMENTÁRIA
Orçamento Base para Licitação - OGU

Grau de Sigilo
#PUBLICO

Nº OPERAÇÃO 1.082.648-98/2022	Nº SICONV 928756/2022	PROPONENTE / TOMADOR MUNICIPIO DE BOM JESUS	APELIDO DO EMPREENDIMENTO PAVIMENTAÇÃO DE DIVERSAS RUAS URBANAS NO MUNICIPIO DE BOM JESUS/RN			
LOCALIDADE SINAPI NATAL	DATA BASE 07-22 (N DES.)	DESCRIÇÃO DO LOTE PAVIMENTAÇÃO DE DIVERSAS RUAS URBANAS NO MUNICIPIO DE BOM	MUNICÍPIO / UF BOM JESUS/RN	BDI 1 19,60%	BDI 2 0,00%	BDI 3 0,00%

Item	Fonte	Código	Descrição	Unidade	Quantidade	Custo Unitário (sem BDI) (R\$)	BDI (%)	Preço Unitário (com BDI) (R\$)	Preço Total (R\$)
PAVIMENTAÇÃO DE DIVERSAS RUAS URBANAS NO MUNICIPIO DE BOM JESUS/RN									263.766,45
Encargos sociais:		Para elaboração deste orçamento, foram utilizados os encargos sociais do SINAPI para a Unidade da Federação indicada.							

Observações:

Foi considerado arredondamento de duas casas decimais para Quantidade; Custo Unitário; BDI; Preço Unitário; Preço Total.
Siglas da Composição do Investimento: RA - Rateio proporcional entre Repasse e Contrapartida; RP - 100% Repasse; CP - 100% Contrapartida; OU - 100% Outros.

BOM JESUS/RN
Local

quinta-feira, 8 de setembro de 2022
Data

Responsável Técnico
Nome: ANTÔNIO DIOGO ARAÚJO
CREA/CAU: 211.303.880-3
ART/RRT: RN20220536485

← RECURSO



Estado do Rio Grande do Norte
PREFEITURA MUNICIPAL DE BOM JESUS
GABINETE DO PREFEITO
Rua Manoel Andrade, 12, Centro – CEP: 59270-000
CNPJ 08.002.404/0001-26 Telefax: (84) 3253-2209
<http://www.bomjesus.rn.gov.br>

MEMÓRIA DE CÁLCULO DE QUANTITATIVOS

OBRA: PAVIMENTAÇÃO DE DIVERSAS RUAS URBANAS NO MUNICÍPIO DE BOM JESUS/RN
LOCAL: ZONA URBANA BOM JESUS/RN
DATA: 08 DE SETEMBRO DE 2022

1 ADMINISTRAÇÃO LOCAL

Nº Un Descrição

1.1 COMP.01 Vg ADMINISTRAÇÃO LOCAL

Total VG: 1,00



Estado do Rio Grande do Norte
PREFEITURA MUNICIPAL DE BOM JESUS
GABINETE DO PREFEITO
Rua Manoel Andrade, 12, Centro – CEP: 59270-000
CNPJ 08.002.404/0001-26 Telefax: (84) 3253-2209
<http://www.bomjesus.rn.gov.br>

MEMÓRIA DE CÁLCULO DE QUANTITATIVOS

OBRA: PAVIMENTAÇÃO DE DIVERSAS RUAS URBANAS NO MUNICÍPIO DE BOM JESUS/RN
LOCAL: ZONA URBANA BOM JESUS/RN
DATA: 08 DE SETEMBRO DE 2022

2 SERVIÇOS PRELIMINARES

Nº Un Descrição

2.1 00051/ORSE M2 PLACA DE OBRA EM CHAPA DE AÇO GALVANIZADO, INSTALADA

PLACA DE IDENTIFICAÇÃO DA OBRA	Uds.	Comprim.	Largura	Altura	PARCIAL	SUBTOTAL	TOTAL
Dimensão da placa	1	3,00		2,00	6,00 6,00	6,00	
Total M2:							6,00

2.2 99064 M LOCAÇÃO DE PAVIMENTAÇÃO. AF_10/2018

	Uds.	Comprim.	Largura	Altura	PARCIAL	SUBTOTAL	TOTAL
Rua Praia de Pipa	2	350,00			700,00		
Trecho da Rua Praia de Cotovelo	2	60,00			120,00		
					820,00	820,00	
Total M:							820,00



Estado do Rio Grande do Norte
PREFEITURA MUNICIPAL DE BOM JESUS
GABINETE DO PREFEITO
Rua Manoel Andrade, 12, Centro – CEP: 59270-000
CNPJ 08.002.404/0001-26 Telefax: (84) 3253-2209
<http://www.bomjesus.rn.gov.br>

MEMÓRIA DE CÁLCULO DE QUANTITATIVOS

OBRA: PAVIMENTAÇÃO DE DIVERSAS RUAS URBANAS NO MUNICÍPIO DE BOM JESUS/RN
LOCAL: ZONA URBANA BOM JESUS/RN
DATA: 08 DE SETEMBRO DE 2022

3 MOVIMENTO DE TERRA

Nº Un Descrição

Nº	Un	Descrição	Uds.	Comprim.	Largura	Altura	PARCIAL	SUBTOTAL	TOTAL
3.1	100577	M2 REGULARIZAÇÃO E COMPACTAÇÃO DE SUBLEITO DE SOLO PREDOMINANTEMENTE ARENOSO. AF_11/2019							
		Rua Praia de Pipa	1	350,00	6,00		2.100,00		
		Trecho da Rua Praia de Cotovelo	1	60,00	7,00		420,00		
							2.520,00	2.520,00	
									Total M2: 2.520,00
3.2	93358	M3 ESCAVAÇÃO MANUAL DE VALA COM PROFUNDIDADE MENOR OU IGUAL A 1,30 M. AF_03/2016							
		Rua Praia de Pipa	2	350,00	0,30	0,15	31,50		
		Trecho da Rua Praia de Cotovelo	2	60,00	0,30	0,15	5,40		
		Fechamento da Rua Praia de Cotovelo	1	7,00	0,30	0,15	0,32		
		Fechamento da Rua praia de Pipa	1	6,00	0,30	0,15	0,27		
							37,49	37,49	
									Total M3: 37,49
3.3	93382	M3 REATERRO MANUAL DE VALAS COM COMPACTAÇÃO MECANIZADA. AF_04/2016							
		Rua Praia de Pipa	2	350,00	0,30	0,15	31,50		
		Trecho da Rua Praia de Cotovelo	2	60,00	0,30	0,15	5,40		
		Fechamento da Rua Praia de Cotovelo	1	7,00	0,30	0,15	0,32		
		Fechamento da Rua praia de Pipa	1	6,00	0,30	0,15	0,27		
							37,49	37,49	
									Total M3: 37,49



Estado do Rio Grande do Norte
PREFEITURA MUNICIPAL DE BOM JESUS
GABINETE DO PREFEITO
Rua Manoel Andrade, 12, Centro – CEP: 59270-000
CNPJ 08.002.404/0001-26 Telefax: (84) 3253-2209
<http://www.bomjesus.rn.gov.br>

MEMÓRIA DE CÁLCULO DE QUANTITATIVOS

OBRA: PAVIMENTAÇÃO DE DIVERSAS RUAS URBANAS NO MUNICÍPIO DE BOM JESUS/RN
LOCAL: ZONA URBANA BOM JESUS/RN
DATA: 08 DE SETEMBRO DE 2022

4 PAVIMENTAÇÃO

Nº Un Descrição

4.1 94273 M ASSENTAMENTO DE GUIA (MEIO-FIO) EM TRECHO RETO, CONFECCIONADA EM CONCRETO PRÉ-FABRICADO, DIMENSÕES 100X15X13X30 CM (COMPRIMENTO X BASE INFERIOR X BASE SUPERIOR X ALTURA), PARA VIAS URBANAS (USO VIÁRIO). AF_06/2016

	Uds.	Comprim.	Largura	Altura	PARCIAL	SUBTOTAL	TOTAL
Rua Praia de Pipa	2	350,00			700,00		
Trecho da Rua Praia de Cotovelo	2	60,00			120,00		
Fechamento da Rua Praia de Cotovelo	1	7,00			7,00		
Fechamento da Rua praia de Pipa	1	6,00			6,00		
					833,00	833,00	
						Total M	833,00

4.2 101169 M2 EXECUÇÃO DE PAVIMENTO EM PARALELEPÍEDOS, REJUNTAMENTO COM ARGAMASSA TRAÇO 1:3 (CIMENTO E AREIA). AF_05/2020

	Uds.	Comprim.	Largura	Altura	PARCIAL	SUBTOTAL	TOTAL
Rua Praia de Pipa	1	350,00	6,00		2.100,00		
Trecho da Rua Praia de Cotovelo	1	60,00	7,00		420,00		
					2.520,00	2.520,00	
						Total M2	2.520,00



Estado do Rio Grande do Norte
PREFEITURA MUNICIPAL DE BOM JESUS
GABINETE DO PREFEITO
Rua Manoel Andrade, 12, Centro – CEP: 59270-000
CNPJ 08.002.404/0001-26 Telefax: (84) 3253-2209
<http://www.bomjesus.rn.gov.br>

MEMÓRIA DE CÁLCULO DE QUANTITATIVOS

OBRA: PAVIMENTAÇÃO DE DIVERSAS RUAS URBANAS NO MUNICÍPIO DE BOM JESUS/RN
LOCAL: ZONA URBANA BOM JESUS/RN
DATA: 08 DE SETEMBRO DE 2022

5 CALÇADA

Nº Un Descrição

Nº	Un	Descrição	Uds.	Comprim.	Largura	Altura	PARCIAL	SUBTOTAL	TOTAL
5.1	94991	M3 EXECUÇÃO DE PASSEIO (CALÇADA) OU PISO DE CONCRETO COM CONCRETO MOLDADO IN LOCO, USINADO, ACABAMENTO CONVENCIONAL, NÃO ARMADO. AF_07/2016							
		Rua Praia de Pipa	2	350,00	1,20	0,05	42,00		
		Trecho da Rua Praia de Cotovelo	2	50,00	1,20	0,05	6,00		
		Desconto das travessas da Rua Praia da Pipa	-5	8,00	1,20	0,05	-2,40		
							45,60	45,60	
								Total M3	45,60
5.2	07324/ORSE	M2 PISO TÁTIL DIRECIONAL E/OU ALERTA, DE CONCRETO, COLORIDO, P/DEFICIENTES VISUAIS, DIMENSÕES 25X25CM, APLICADO COM ARGAMASSA INDUSTRIALIZADA AC-II, REJUNTADO, EXCLUSIVE REGULARIZAÇÃO DE BASE							
		Rua Praia de Pipa	2	350,00	0,25		175,00		
		Trecho da Rua Praia de Cotovelo	2	50,00	0,25		25,00		
		Desconto das travessas da Rua Praia da Pipa	-5	8,00	0,25		-10,00		
							190,00	190,00	
								Total M2	190,00



Estado do Rio Grande do Norte
PREFEITURA MUNICIPAL DE BOM JESUS
GABINETE DO PREFEITO
Rua Manoel Andrade, 12, Centro – CEP: 59270-000
CNPJ 08.002.404/0001-26 Telefax: (84) 3253-2209
<http://www.bomjesus.rn.gov.br>

MEMÓRIA DE CÁLCULO DE QUANTITATIVOS

OBRA: PAVIMENTAÇÃO DE DIVERSAS RUAS URBANAS NO MUNICÍPIO DE BOM JESUS/RN
LOCAL: ZONA URBANA BOM JESUS/RN
DATA: 08 DE SETEMBRO DE 2022

6 SINALIZAÇÃO

Nº Un Descrição

Nº	Un	Descrição	Uds.	Comprim.	Largura	Altura	PARCIAL	SUBTOTAL	TOTAL
6.1	04250/ORSE	... CONFEÇÃO, MONTAGEM E INSTALAÇÃO DE PLACA DE SINALIZAÇÃO EM CHAPA DE AÇO GALVANIZADO Nº18 (60x60 cm), COM 02 DEMÃOS DE FUNDO ANTI-CORROSIVO (SUPER GALVITE OU SIMILAR), 02 DEMÃO DE ESMALTE E MENSAGEM EM PELÍCULA REFLETIVA, AUTO-ADESIVA							
		Rua Praia de Pipa	1				1,00		
		Trecho da Rua Praia de Cotovelo	1				1,00		
							2,00	2,00	
									2,00
6.2	103694	... FORNECIMENTO E INSTALAÇÃO DE SUPORTE DE MADEIRA PARA PLACAS DE SINALIZAÇÃO, EM SOLO, COM H= DE 2,5 M E SEÇÃO DE 7,5 X 7,5 CM. AF_03/2022							
		Rua Praia de Pipa	1				1,00		
		Trecho da Rua Praia de Cotovelo	1				1,00		
							2,00	2,00	
									2,00
6.3	102498	M2 PINTURA DE MEIO-FIO COM TINTA BRANCA A BASE DE CAL (CAIAÇÃO). AF_05/2021							
		Rua Praia de Pipa	2	350,00		0,28	196,00		
		Trecho da Rua Praia de Cotovelo	2	50,00		0,28	28,00		
		Desconto dos trechos que ficarão rebaixados	-5	8,00		0,28	-11,20		
							212,80	212,80	
									212,80

FONTE	CÓDIGO	DESCRIÇÃO	UNIDADE	COEFIC.	CUSTO UNIT DESONERADO	CUSTO UNIT NÃO DESONER.
COMPOSIÇÃO	COMP-01	ADMINISTRAÇÃO LOCAL	UND		11.225,77	0,00
SINAPI	93565	ENGENHEIRO CIVIL DE OBRA JUNIOR COM ENCARGOS COMPLEMENTARES	MES	0,15	14.149,72	0,00
SINAPI	93572	ENCARREGADO GERAL DE OBRAS COM ENCARGOS COMPLEMENTARES	MES	3	3.034,44	0,00
					0,00	0,00
ORSE	10808	CONFEÇÃO SUPORTE E TRAVESSA PARA PLACA DE SINALIZAÇÃO	UND		163,75	0,00
SINAPI	88262	CARPINTEIRO DE FORMAS COM ENCARGOS COMPLEMENTARES	H	1	21,09	0,00
SINAPI-I	4417	SARRAFO NÃO APARELHADO *2,5 X 7* CM, EM MACARANDUBA, ANGELIM OU EQUIVALENTE DA REGIAO - BRUTA	M	1,4	6,47	0,00
SINAPI-I	4433	CAIBRO NAO APARELHADO *7,5 X 7,5* CM, EM MACARANDUBA, ANGELIM OU EQUIVALENTE DA REGIAO - BRUTA	M	3	23,27	0,00
SINAPI	88316	SERVEnte COM ENCARGOS COMPLEMENTARES	H	2	17,17	0,00
SINAPI-I	7288	TINTA ESMALTE SINTETICO PREMIUM FOSCO	L	0,33	30,27	0,00
SINAPI	88310	PINTOR COM ENCARGOS COMPLEMENTARES	H	0,5	21,75	0,00
SINAPI	90776	ENCARREGADO GERAL COM ENCARGOS COMPLEMENTARES	H	0,5	17,23	0,00
					0,00	0,00
ORSE	00051	PLACA DE OBRA EM CHAPA DE AÇO GALVANIZADO, INSTALADA	M2		568,06	0,00
SINAPI	88262	CARPINTEIRO DE FORMAS COM ENCARGOS COMPLEMENTARES	H	1	21,09	0,00
SINAPI	88316	SERVEnte COM ENCARGOS COMPLEMENTARES	H	2	17,17	0,00
SINAPI-I	4417	SARRAFO NÃO APARELHADO *2,5 X 7* CM, EM MACARANDUBA, ANGELIM OU EQUIVALENTE DA REGIAO - BRUTA	M	1	6,47	0,00
SINAPI-I	4491	PONTALETE *7,5 X 7,5* CM EM PINUS, MISTA OU EQUIVALENTE DA REGIAO - BRUTA	M	4	14,47	0,00
SINAPI-I	4813	PLACA DE OBRA (PARA CONSTRUÇÃO CIVIL) EM CHAPA GALVANIZADA *N. 22*, ADESIVADA, DE *2,4 X 1,2* M (SEM POSTES PARA FIXAÇÃO)	M2	1	445,00	0,00
SINAPI-I	5075	PREGO DE AÇO POLIDO COM CABECA 18 X 30 (2 3/4 X 10)	KG	0,15	21,87	0,00
					0,00	0,00
ORSE	07324	PISO TÁTIL DIRECIONAL E/OU ALERTA, DE CONCRETO, COLORIDO, P/DEFICIENTES VISUAIS, DIMENSÕES 25X25CM, APLICADO COM ARGAMASSA INDUSTRIALIZADA AC-II, REJUNTADO, EXCLUSIVE REGULARIZAÇÃO DE BASE	M2		79,44	42,00
SINAPI-I	34357	REJUNTE CIMENTÍCIO, QUALQUER COR	KG	0,52	3,34	0,00
SINAPI-I	34353	ARGAMASSA COLANTE AC II	KG	4	1,06	0,00
COTAÇÃO	06897	PISO TÁTIL DIRECIONAL E/OU ALERTA, DE CONCRETO, COLORIDO, DIM 25X25CM, PARA DEFICIENTE VISUAL	M2	1,05	40,00	40,00
SINAPI	88310	PINTOR COM ENCARGOS COMPLEMENTARES	H	0,5	21,75	0,00
SINAPI	88316	SERVEnte COM ENCARGOS COMPLEMENTARES	H	1,2	17,17	0,00
ORSE	04250	CONFEÇÃO, MONTAGEM E INSTALAÇÃO DE PLACA DE SINALIZAÇÃO EM CHAPA DE AÇO GALVANIZADO Nº18 (60x60 cm), COM 02 DEMÃOS DE FUNDO ANTI-CORROSIVO (SUPER GALVITE OU SIMILAR), 02 DEMÃOS DE ESMALTE E MENSAGEM EM PELÍCULA REFLETIVA, AUTO-ADESIVA	UND		148,00	148,00
COTAÇÃO	03325	CONFEÇÃO, MONTAGEM E INSTALAÇÃO DE PLACA DE SINALIZAÇÃO EM CHAPA DE AÇO GALVANIZADO Nº18 (60x60 cm), COM 02 DEMÃOS DE FUNDO ANTI-CORROSIVO (SUPER GALVITE OU SIMILAR), 02 DEMÃOS DE ESMALTE MENSAGEM EM PELÍCULA REFLETIVA, AUTO-ADESIVA	UND	1	148,00	148,00
					0,00	0,00
					0,00	0,00
					0,00	0,00

Data

Responsável Técnico:

CREA/CAU:



CRONOGRAMA FÍSICO-FINANCEIRO
OGU

Grau de Sigilo
#PUBLICO

Nº OPERAÇÃO 1.082.648-98/2022	Nº SICONV 928756/2022	PROPONENTE TOMADOR MUNICIPIO DE BOM JESUS	APELIDO EMPREENDIMENTO PAVIMENTAÇÃO DE DIVERSAS RUAS URBANAS NO MUNICIPIO DE BOM JESUS	DESCRIÇÃO DO LOTE PAVIMENTAÇÃO DE DIVERSAS RUAS URBANAS NO MUNICIPIO DE BOM JE
---	---------------------------------	---	--	--

Item	Descrição	Valor (R\$)	Parcelas:	1	2	3	4	5	6	7	8	9	10	11	12
				04/18	05/18	06/18	07/18	08/18	09/18	10/18	11/18	12/18	01/19	02/19	03/19
1.	PAVIMENTAÇÃO DE RUAS NA ZONA URBA	263.766,45	% Período:	33,35%	17,89%	48,76%									
1.1.	SERVIÇOS ADMINISTRATIVOS	13.156,00	% Período:	33,00%	33,00%	34,00%									
1.2.	SERVIÇOS PRELIMINARES	4.593,00	% Período:	3,84%	90,40%	5,76%									
1.3.	MOVIMENTO DE TERRA	7.738,09	% Período:	33,49%	15,88%	50,64%									
1.4.	PAVIMENTAÇÃO	189.908,04	% Período:	33,38%	16,44%	50,18%									
1.5.	CALÇADA	47.430,46	% Período:	36,84%	13,16%	50,00%									
1.6.	SINALIZAÇÃO	940,86	% Período:			100,00%									
Total: R\$ 263.766,45				%:	33,35%	17,89%	48,76%								
				Repasse:	79.674,31	42.739,64	116.479,05								
				Contrapartida:	8.295,66	4.450,03	12.127,76								
				Outros:	-	-	-								
				Investimento:	87.969,97	47.189,67	128.606,81								
				%:	33,35%	51,24%	100,00%								
				Repasse:	79.674,31	122.413,95	238.893,00								
				Contrapartida:	8.295,66	12.745,69	24.873,45								
				Outros:	-	-	-								
				Investimento:	87.969,97	135.159,64	263.766,45								

BOM JESUS/RN

Local

quinta-feira, 8 de setembro de 2022

Data

Responsável Técnico

Nome: **ANTÔNIO DIOGO ARAÚJO**

CREA/CAU: 211.303.880-3

ART/RRT: RN20220536485

Nº OPERAÇÃO 1.082.648-98/2022	Nº SICONV 928756/2022	PROPONENTE / TOMADOR MUNICIPIO DE BOM JESUS
---	---------------------------------	---

APELIDO DO EMPREENDIMENTO / DESCRIÇÃO DO LOTE PAVIMENTAÇÃO DE DIVERSAS RUAS URBANAS NO MUNICIPIO DE BOM JESUS/RN / PAVIMENTAÇÃO DE DIVERSAS RUAS URBANAS NO

Conforme legislação tributária municipal, definir estimativa de percentual da base de cálculo para o ISS:	40,00%
Sobre a base de cálculo, definir a respectiva alíquota do ISS (entre 2% e 5%):	5,00%

BDI 1

TIPO DE OBRA Construção de Praças Urbanas, Rodovias, Ferrovias e recapeamento e pavimentação de vias urbanas
--

Itens	Siglas	% Adotado
Administração Central	AC	3,93%
Seguro e Garantia	SG	0,32%
Risco	R	0,50%
Despesas Financeiras	DF	1,02%
Lucro	L	6,64%
Tributos (impostos COFINS 3%, e PIS 0,65%)	CP	3,65%
Tributos (ISS, variável de acordo com o município)	ISS	2,00%
Tributos (Contribuição Previdenciária sobre a Receita Bruta - 0% ou 4,5% - Desoneração)	CPRB	0,00%
BDI SEM desoneração (Fórmula Acórdão TCU)	BDI PAD	19,60%

Os valores de BDI foram calculados com o emprego da fórmula:

$$BDI = \frac{(1+AC+S+R+G)*(1+DF)*(1+L)}{(1-CP-ISS-CRPB)} - 1$$

Declaro para os devidos fins que, conforme legislação tributária municipal, a base de cálculo deste tipo de obra corresponde à 40%, com a respectiva alíquota de 5%.

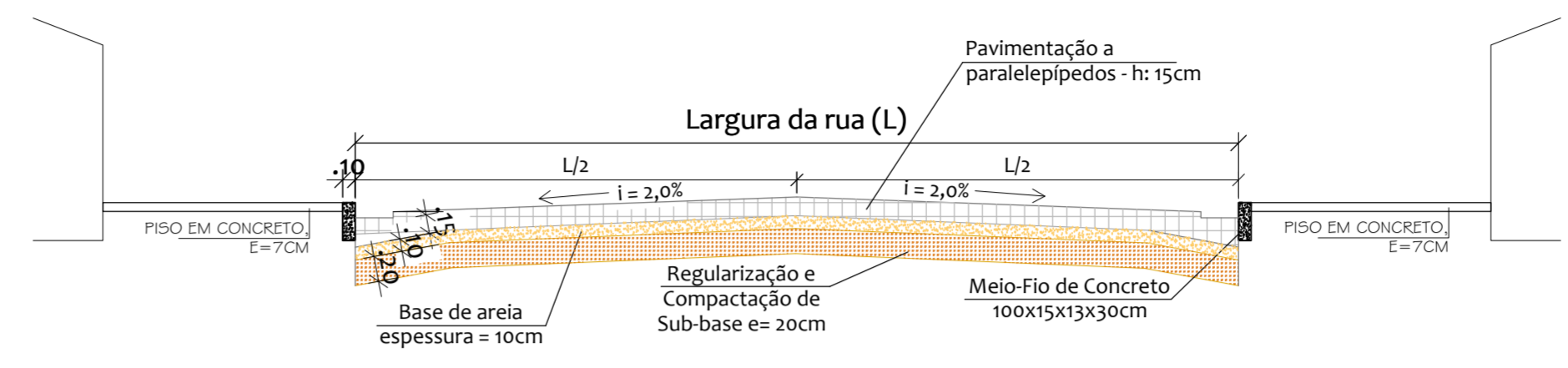
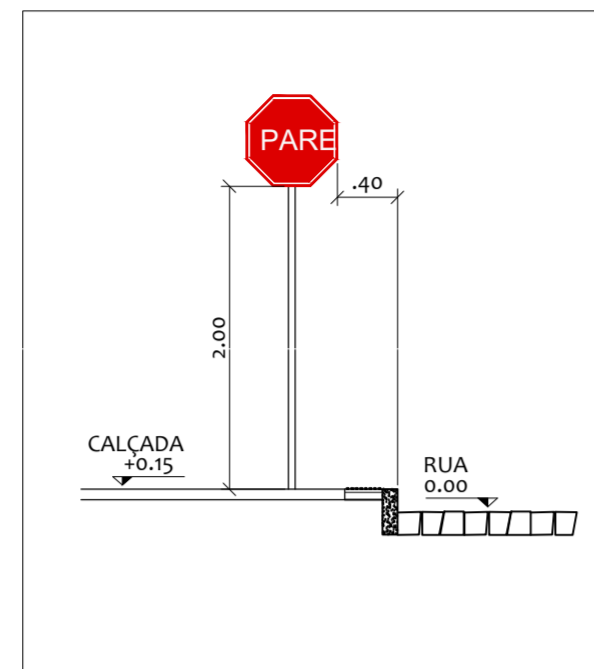
Declaro para os devidos fins que o regime de Contribuição Previdenciária sobre a Receita Bruta adotado para elaboração do orçamento foi SEM Desoneração, e que esta é a alternativa mais adequada para a Administração Pública.

Observações:

BOM JESUS/RN
Local

quinta-feira, 8 de setembro de 2022
Data

Responsável Técnico
Nome: ANTÔNIO DIOGO ARAÚJO
CREA/CAU: 211.303.880-3
ART/RRT: RN20220536485



SEÇÃO TRANSVERSAL
Pavimentação de Vias - Bom Jesus/RN
Escala: 1/50

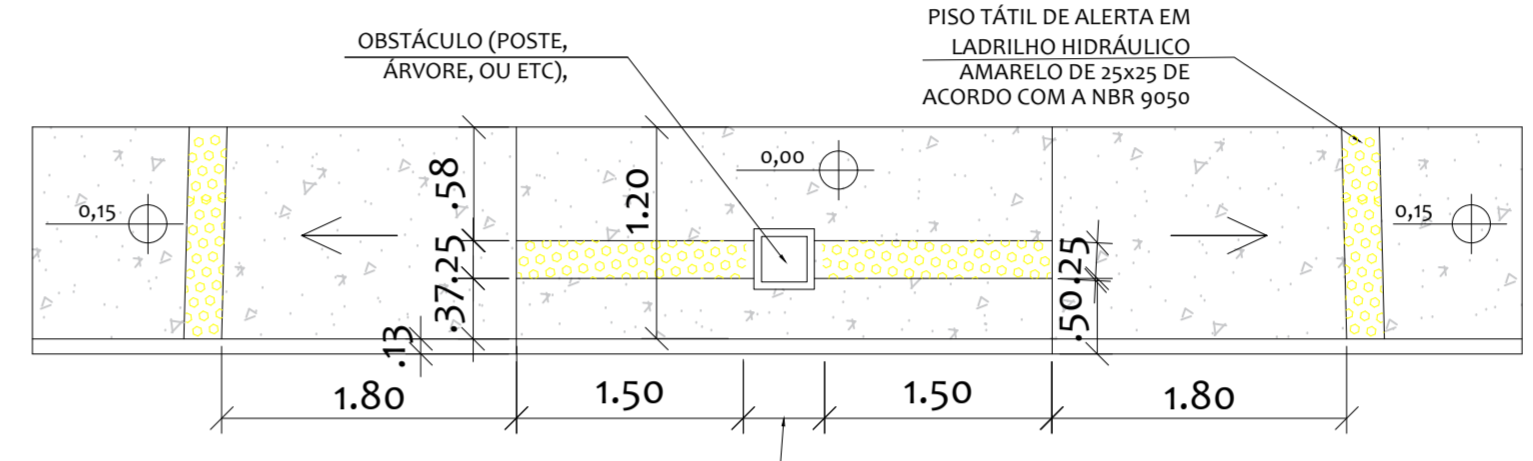
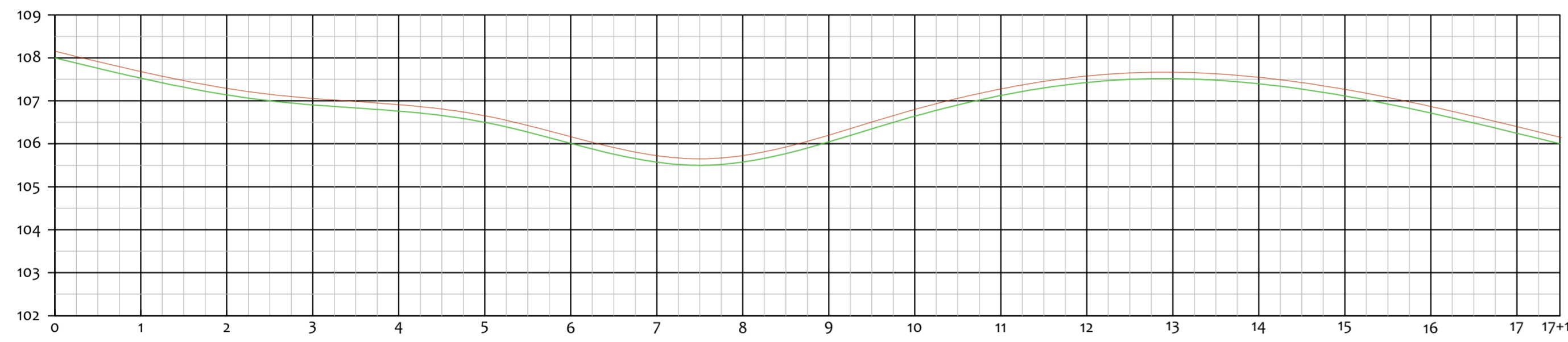
LEGENDA

RUA A RECEBER PAVIMENTAÇÃO EM PARALELEPÍPEDOS A SER EXECUTADA NESTA ETAPA

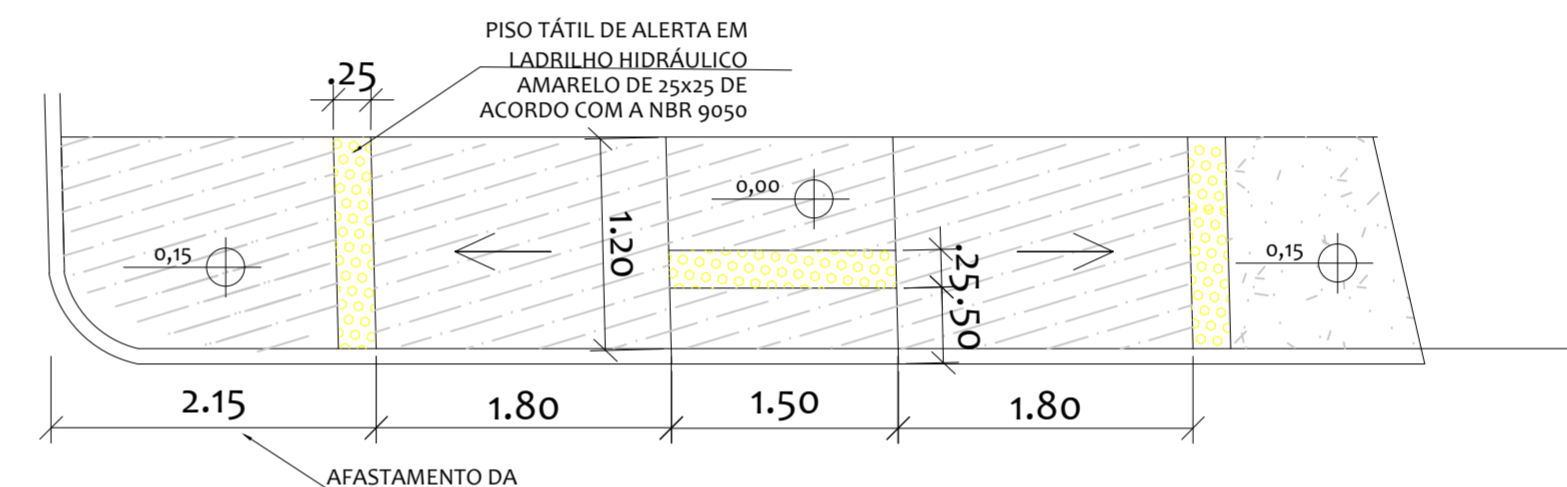
QUANTITATIVOS

PAVIMENTAÇÃO EM PARALELEPÍPEDOS:

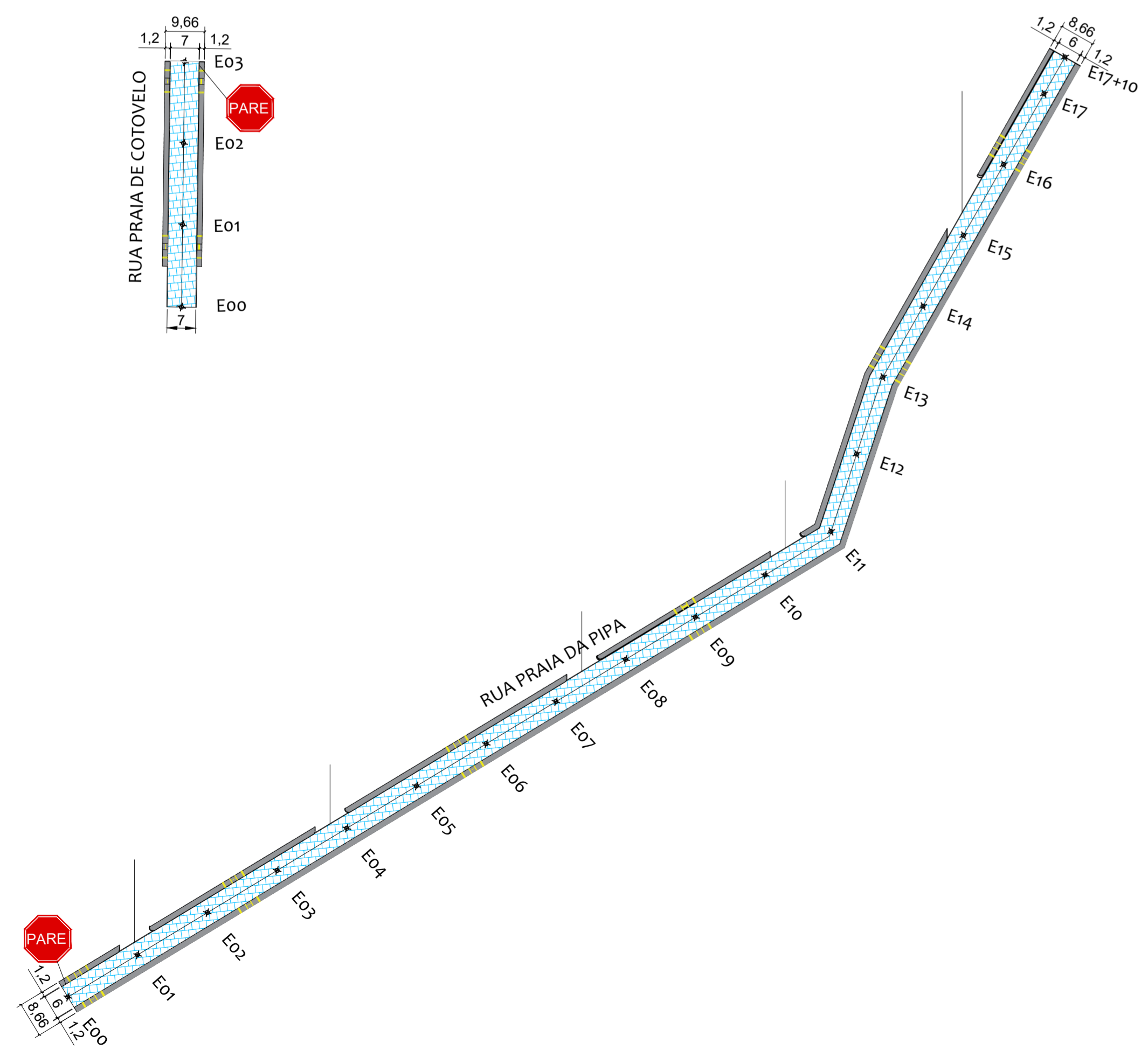
- RUA PRAIA DE COTOVELO
E.00 A E.03 (60m) - L=7,00m - A=420,00m²
Area total de calçada: 120,00m²
- RUA PRAIA DA PIPA
E.00 A E.17+10 (350,00m) - L=6,00m - A=2.100,00m²
Area de calçada: 792,00m²



DETALHE DA RAMP - T2 - EM CASO DE OBSTÁCULO NÃO PREVISTO INICIALMENTE
Pavimentação de Vias - Bom Jesus/RN
Escala: 1/50



DETALHE DA RAMP - T1
Pavimentação de Vias - Bom Jesus/RN
Escala: 1/50



ESTAQUEAMENTO, SINALIZAÇÃO E DIMENSÕES DAS VIAS
Pavimentação de Vias - Bom Jesus/RN
Escala 1/1000



COORDENADAS DE INÍCIO E FIM DAS VIAS INTERVENIÊNCIAS
Pavimentação de Vias - Bom Jesus/RN
Sem Escala

Proprietário: _____

Autor: _____

Execução: _____

Fiscalização: _____

Título: PAVIMENTAÇÃO DE DIVERSAS RUAS URBANAS NO MUNICÍPIO DE BOM JESUS/RN - CR: 1.082.648-98/2022

Endereço: DIVERSAS RUAS LOCALIZADAS NO CENTRO DO MUNICÍPIO DE BOM JESUS/RN

Conteúdo: ESTAQUEAMENTO, DIMENSÕES, SINALIZAÇÃO, COORDENADAS GEORREFERENCIADAS, QUANTITATIVO, SINALIZAÇÃO E CORTES TRANSVERSAIS E LONGITUDINAIS

Prancha: 01/01

Desenho: DIOGO ARAÚJO Escalas: INDICADAS Data: SET/2022

Modificação: _____ Observação: _____

DIREITOS AUTORAIS RESERVADOS: PROIBIDA QUALQUER MODIFICAÇÃO NO TODO OU EM PARTE, SEM AUTORIZAÇÃO POR ESCRITO DO AUTOR DO PROJETO